
EM78P301N

8-位
OTP微控制器

产品规格书

版本1.0

义隆电子股份有限公司.


2012. 12



商标告知:

IBM 为一个注册商标, PS/2 是 IBM 的商标之一。

Windows 是微软公司的商标。

ELAN 和 ELAN 标志  是义隆电子股份有限公司的商标。

版权所有 © 2012 义隆电子股份有限公司

所有权利保留

台湾印制

本规格书内容如有变动恕不另作通知。关于该规格书的准确性、适当性或者完整性,义隆电子股份有限公司不承担任何责任。义隆电子股份有限公司不承诺对本规格书之内容及信息有更新及校正之义务。本规格书的内容及信息将为符合确认之指示而变更。

在任何情况下,义隆电子股份有限公司对本规格书中的信息或内容的错误、遗漏,或者其它不准确性不承担任何责任。由于使用本规格书中的信息或内容而导致的直接,间接,特别附随的或结果的损害,义隆电子股份有限公司没有义务负责。

本规格书中提到的软件(如果有),都是依据授权或保密合约所合法提供的,并且只能在这些合约的许可条件下使用或者复制。

义隆电子股份有限公司的产品不是专门设计来应用于生命维持的用具,装置或者系统。义隆电子股份有限公司的产品不支持而且禁止在这些方面的应用。

未经义隆电子股份有限公司书面同意,任何个人或公司不得以任何形式或方式对本规格书的内容之任一部分进行复制或传输。



义隆电子股份有限公司

总公司:

地址 :台湾新竹科学园区创新
一路 12 号

电话:+886 3 563-9977

传真:+886 3 563-9966

webmaster@emc.com.tw

<http://www.emc.com.tw>

香港分公司:

义隆电子(香港)有限公司

九龙观塘巧明街 95 号世达中心
19 楼 A 室

电话 :+852 2723-3376

传真 :+852 2723-7780

USA:

**Elan Information
Technology Group
(U.S.A.)**

PO Box 601

Cupertino, CA 95015

U.S.A.

Tel: +1 408 366-8225

Fax: +1 408 366-8225

Korea:

**Elan Korea Electronics
Company, Ltd.**

Rm No. 1101, Incheon
Business Center, 636,

Kojan-dong,

Namdong-gu INCHEON,
KOREA 405-817

Tel: +82 32 814-7730

Fax: +82 32 813-7730

深圳分公司:

义隆电子(深圳)有限公司

深圳市南山区高新技术产业园南区
高新南六道迈科龙大厦 8A
518057

电话:+86 755 2601-0565

传真:+86 755 2601-0500

elan-sz@elan.com.cn

上海分公司:

义隆电子(上海)有限公司

上海市浦东新区张江高科技园
区碧波路5号科苑大楼6楼
201203

电话:+86 21 5080-3866

传真:+86 21 5080-0273

elan-sh@elan.com.cn

目录

1	综述.....	1
2	产品特性.....	1
3	引脚分配.....	2
4	引脚描述.....	3
5	功能结构框图	5
6	功能描述.....	6
6.1	操作寄存器.....	6
6.1.1	R0 (间接寻址寄存器).....	6
6.1.2	R1 (定时时钟/计数器).....	6
6.1.3	R2 (程序计数器)和堆栈	6
6.1.4	R3 (状态寄存器).....	9
6.1.5	R4 (RAM 选择寄存器).....	9
6.1.6	Bank 0 R5 ~ R7 (端口 5 ~ 端口 7).....	9
6.1.7	Bank 0 R8 (AISR: ADC 输入选择寄存器)	10
6.1.8	Bank 0 R9 (ADCON: ADC 控制寄存器).....	12
6.1.9	Bank 0 RA (ADOC: ADC 补偿校准寄存器).....	13
6.1.10	Bank 0 RB (ADDATA: ADC 转换结果).....	14
6.1.11	Bank 0 RC (ADDATA1H: ADC 转换结果)	14
6.1.12	Bank 0 RD (ADDATA1L: ADC 转换结果).....	15
6.1.13	Bank 0 RE (中断状态 2 和唤醒控制寄存器)	15
6.1.14	Bank 0 RF (中断状态 2 寄存器)	16
6.1.15	Bank 1 R5 (TBHP: TBRD 指令的表指向寄存器)	17
6.1.16	Bank 1 R6 (TBLP: TBRD 指令的表指向寄存器).....	17
6.1.17	Bank 1 R7 (PWMCON: PWM 控制寄存器)	17
6.1.18	Bank 1 R8 (TMRCON: 定时器控制寄存器)	18
6.1.19	Bank 1 R9 (PRD1: PWM 1 时间周期)	18
6.1.20	Bank 1 RA (PRD2: PWM 2 时间周期)	19
6.1.21	Bank 1 RB (DT1: PWM 1 占空比周期)	19
6.1.22	Bank 1 RC (DT2: PWM 2 占空比周期).....	19
6.1.23	Bank 1 RD (PWM 1 和 PWM 2 时间和占空比周期的高字节)	19
6.1.24	Bank 1 RE (LVD 中断和唤醒寄存器).....	19
6.1.25	Bank 1 RF (系统控制寄存器)	20
6.1.26	R10 ~ R3F	24
6.2	特殊功能寄存器	24
6.2.1	A (累加器).....	24
6.2.2	CONT (控制寄存器)	24
6.2.3	IOC50 ~ IOC70 (I/O Port 控制寄存器)	25

6.2.4 IOC80 (定时器 1 和 2 的高字节).....	25
6.2.5 IOC90 (TMR1: PWM 1 定时器).....	25
6.2.6 IOCA0 (TMR2: PWM 2 定时器).....	25
6.2.7 IOCB0 (下拉控制寄存器).....	26
6.2.8 IOCC0 (漏极开路控制寄存器).....	26
6.2.9 IOCD0 (上拉控制寄存器).....	27
6.2.10 IOCE0 (WDT 控制寄存器和中断屏蔽寄存器 2).....	27
6.2.11 IOCF0 (中断屏蔽寄存器).....	28
6.2.12 IOC51 (高灌电流控制寄存器 1).....	29
6.2.13 IOC61 (高灌电流控制寄存器 2).....	29
6.2.14 IOC71 (高驱动电流控制寄存器 1).....	30
6.2.15 IOC81 (高驱动电流控制寄存器 2).....	30
6.2.16 IOCF1 (上拉控制寄存器).....	31
6.3 TCC/WDT & 预分频器.....	31
6.4 I/O 端口.....	32
6.4.1 使用 Port5 输入状态改变唤醒/中断功能.....	35
6.5 复位和唤醒.....	35
6.5.1 复位和唤醒操作.....	35
6.5.2 状态寄存器的 T 和 P 状态.....	46
6.6 中断.....	47
6.7 模数转换器(ADC).....	49
6.7.1 ADC 控制寄存器 (AISR/R8, ADCON/R9, ADOC/RA).....	50
6.7.2 ADC 数据寄存器 (ADDATA/RB, ADDATA1H/RC, ADDATA1L/RD).....	53
6.7.3 ADC 采样时间.....	54
6.7.4 AD 转换时间.....	54
6.7.5 休眠期间的 A/D 转换.....	55
6.7.6 编程步骤/考虑的事项.....	55
6.8 一对 PWM (脉宽调制器).....	58
6.8.1 概述.....	58
6.8.2 递增定时计数器 (TMRX: TMR1 or TMR2).....	59
6.8.3 PWM 周期 (TMRX: TMR1 或 TMR2).....	59
6.8.4 PWM 占空比 (DTX: DT1 or DT2; DLX: DL1 or DL2).....	60
6.8.5 比较器 X.....	60
6.8.6 PWM 编程步骤.....	60
6.9 定时器/计数器.....	60
6.9.1 概述.....	60
6.9.2 功能描述.....	61
6.9.3 相关寄存器设置.....	61
6.9.4 定时器编程步骤.....	62
6.9.5 PWM 级联模式.....	62

6.10 振荡器	63
6.10.1 振荡器模式	63
6.10.2 晶体振荡器/陶瓷谐振器 (晶振)	64
6.10.3 外部 RC 振荡模式	67
6.10.4 内部 RC 振荡模式	68
6.11 上电探讨	68
6.11.1 可编程 WDT 溢出周期	68
6.11.2 外部上电复位电路	69
6.11.3 残留电压保护	69
6.12 代码选项	70
6.12.1 代码选项寄存器 (Word 0)	70
6.12.2 代码选项寄存器 (Word 1)	72
6.12.3 用户 ID 寄存器(Word 2)	73
6.12.4 用户 ID 寄存器(Word 3)	74
6.13 低电压侦测/低电压复位	74
6.13.1 低电压复位	74
6.13.2 低电压侦测	75
6.13.3 编程过程	77
6.14 指令集	78
7 绝对最大值	80
8 DC 电气特性	80
8.1 AD 转换特性	82
8.2 VREF 2V/3V/4V 特性	83
9 AC 电气特性	84
10 时序图	85

附录

A 封装类型	86
B 排序和制造信息	87
C 封装结构	88
C.1 EM78P301ND14	88
C.2 EM78P301NSO14	89
C.3 EM78P301NMS10	90
C 品质保证和可靠性	91
C.1 地址缺陷检测	91

规格修订历史

Doc. 版本	修订描述	日期
0.9	原始版本	2012/12/12
1.0	最初版本	2012/12/17

1 综述

EM78P301N是采用低功耗高速CMOS工艺设计开发的8位微控制器。该控制器有片内1KX13位一次性编程ROM(OTP-ROM)。它提供一个保护位用以保护用户在OTP存储器内的程序不被读取，三个代码选项以满足用户的需要。

基于增强的OTP-ROM特性，EM78P301N可方便地开发和校验用户代码，另外，使用开发与编程工具，使此OTP代码更新更加简单和有效，用户可利用义隆烧录器很容易地烧录其开发代码。

2 产品特性

- CPU 配置
 - 1K×13位片内ROM
 - 80×8位片内寄存器(SRAM)
 - 8-级堆栈用于子程序嵌套
 - 5V/4 MHz 工作条件下耗电低于 1.5 mA
 - 3V/32kHz 工作条件下耗电典型值为 15 μ A
 - 休眠模式下耗电典型值为 2 μ A
- I/O端口配置
 - 3组双向I/O端口: P5, P6, P7
 - 12 I/O引脚
 - 唤醒端口: P5
 - 8个可编程下拉I/O引脚(P50~P57)
 - 10个可编程上拉I/O引脚(P50~P57, P60, P67)
 - 2个可编程漏极开路I/O引脚(P60, P67)
 - 8个可编程高灌I/O引脚(P50~P57, P60, P67)
 - 外部中断: P60
- 工作电压范围:
 - 2.1V~5.5V at 0°C~70°C (商规)
 - 2.3V~5.5V at -40°C~85°C (工规)
- 工作频率范围(基于2个时钟周期):
 - 晶振模式: DC ~ 16 MHz, 4.5V;
DC ~ 8 MHz, 3V; DC ~ 4 MHz, 2.1V
 - ERC 模式: DC ~ 2 MHz, 2.1V;
 - IRC 模式
振荡模式: 16 MHz, 4 MHz, 1 MHz, 8 MHz
- 快速启动时间,在XT模式(VDD: 5V, 晶振: 4 MHz, C1/C2: 15pF)下只需0.8ms,在IRC模式(VDD: 5V, IRC: 4 MHz)下只需10 μ s
- 外设配置
 - 8位实时时钟/计数器(TCC),其时钟源、边沿触发和溢出中断可选
 - 4个可编程低电压检测(LVD): 4.5V, 4.0V, 3.3V, 2.2V
 - 上电复位和三个可编程电平复位POR: 1.8V (默认), LVR: 4.0, 3.5, 2.7V
 - 8通道解析度为12位参考电压为(2/3/4V)的模数转换器
 - 两个脉宽调制器(PWM), 8位分辨率
- 9个可用中断
 - TCC 溢出中断
 - 输入端口状态改变中断(可唤醒休眠模式)
 - 外部中断
 - ADC 转换完成中断
 - 低电压检测(LVD) 中断
 - PWM1~2 周期匹配中断
 - PWM1~2 占空比匹配中断
- 特性
 - 可编程的自由运行看门狗定时器(4.5 ms : 18 ms)
 - 休眠省电模式
 - 上电电压侦测器
 - 高抗EFT特性(4MHz及以下抗EFT性能更好)
- 封装类型:
 - 10-pin MSOP 118mil : EM78P301NMS10J
 - 14-pin DIP 300mil : EM78P301ND14J
 - 14-pin SOP 150mil : EM78P301NSO14J

注意: 绿色产品不含有害物质。

内部 RC 频率	偏移率			
	温度 (-40~85°C)	电压	制程	总计
4 MHz	±2%	±1% *(2.1~5.5V)	±2%	±5%
16 MHz	±2%	±1% *(4.5~5.5V)	±2%	±5%
8 MHz	±2%	±1% *(3.0~5.5V)	±2%	±5%
1 MHz	±2%	±1% *(2.1~5.5V)	±2%	±5%

*工作电压范围

- 以上四个主频都可通过编程设置ICE300N仿真器的六个校正位来校正，OTP可由义隆烧录器自动校正。

3 引脚分配

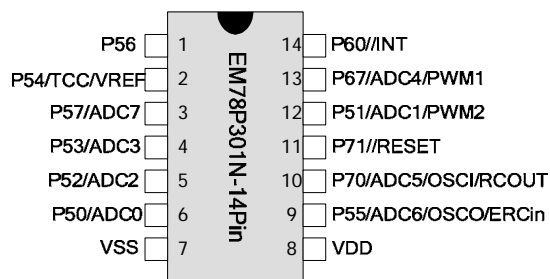


图 3-1 EM78P301ND14/SO14

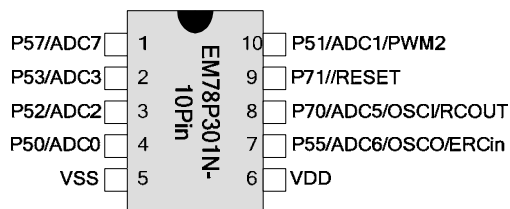


图 3-2 EM78P301NMS10

4 引脚描述

符号	功能	输入类型	输出类型	描述
P50	P50	ST	CMOS	双向 I/O 引脚, 可编程内部下拉、内部上拉和引脚状态改变唤醒
	ADC0	AN	-	ADC 输入通道 0
P51	P51	ST	CMOS	双向 I/O 引脚, 可编程内部下拉、内部上拉、高驱动、高灌和引脚状态改变唤醒
	ADC1	AN	-	ADC 输入通道 1
	PWM2	-	CMOS	PWM2 输出
P52	P52	ST	CMOS	双向 I/O 引脚, 可编程内部下拉、内部上拉、高驱动、高灌和引脚状态改变唤醒
	ADC2	AN	-	ADC 输入通道 2
P53	P53	ST	CMOS	双向 I/O 引脚, 可编程内部下拉、内部上拉、高驱动、高灌和引脚状态改变唤醒
	ADC3	AN	-	ADC 输入通道 3
P54	P54	ST	CMOS	双向 I/O 引脚, 可编程内部下拉、内部上拉、高驱动、高灌和引脚状态改变唤醒
	TCC	ST	-	实时时钟/计数器的时钟输入
	VREF	AN	-	ADC 外部参考电压
P55	P55	ST	CMOS	双向 I/O 引脚, 可编程内部下拉、内部上拉和引脚状态改变唤醒
	ADC6	AN	-	ADC 输入通道 6
	OSCO	-	XTAL	晶体振荡器/陶瓷谐振器的时钟输出引脚
	ERCin	AN	-	外部 RC 输入引脚
P56	P56	ST	CMOS	双向 I/O 引脚, 可编程内部下拉、内部上拉、高驱动、高灌和引脚状态改变唤醒
P57	P57	ST	CMOS	双向 I/O 引脚, 可编程内部下拉、内部上拉、高驱动、高灌和引脚状态改变唤醒
	ADC7	ST	-	ADC 输入通道 7

符号	功能	输入类型	输出类型	描述
P60//INT	P60	ST	CMOS	双向 I/O 引脚，可编程漏极开路、内部上拉、高驱动和高灌
	/INT	ST	-	外部中断引脚
P67/ADC4/PWM1	P67	ST	CMOS	双向 I/O 引脚，可编程漏极开路、内部上拉、高驱动和高灌
	ADC4	AN	-	ADC 输入通道 4
	PWM1	-	CMOS	PWM1 输出
P70/ADC5/OSCI/RCOUT	P70	P70	-	双向 I/O 引脚
	ADC5	AN	-	ADC 输入通道 5
	OSCI	XTAL	-	晶体振荡器/陶瓷谐振器的时钟输入引脚
	RCOUT	-	CMOS	内部 RC 振荡器的时钟输出引脚 外部 RC 振荡器的时钟输出引脚(漏极开路)
P71	P71	ST	CMOS	双向 I/O 引脚 (漏极开路)
	/RESET	ST	-	系统复位引脚 (需要外部上拉)
VDD	VDD	Power	-	电源
VSS	VSS	Power	-	地

注意: ST: 施密特触发输入引脚

AN: 模拟引脚

XTAL: 晶体振荡器/陶瓷谐振器的振荡引脚

CMOS: CMOS 输出

5 功能结构框图

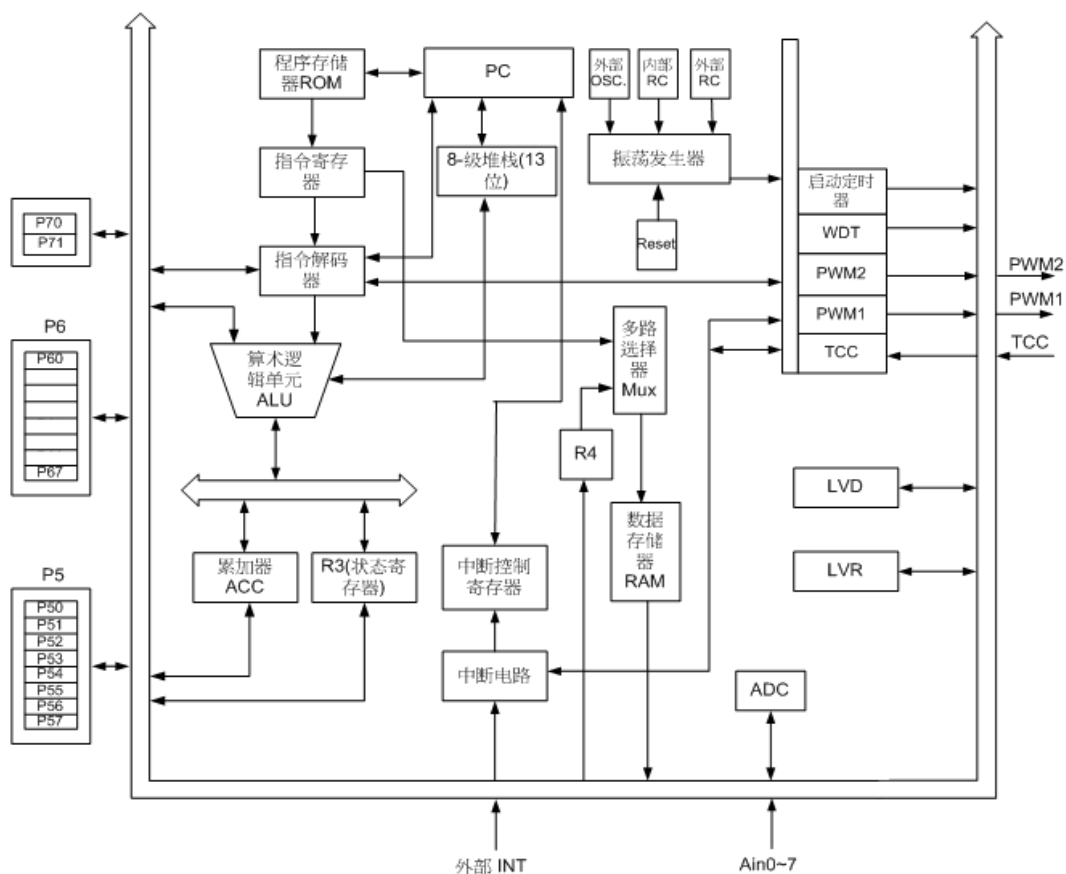


图 5-1 EM78P301N 功能结构框图

6 功能描述

6.1 操作寄存器

6.1.1 R0 (间接寻址寄存器)

R0 不是一个在物理寄存器空间存在的寄存器。它用于作为间接寻址指针，任何使用R0作为存取数据指针的指令，实际上存取的是RAM选择寄存器(R4)所指向的数据。

6.1.2 R1 (定时时钟/计数器)

- 对来自TCC引脚的外部信号沿(边沿由CONT寄存器的第5位(TE)设置)或对内部指令周期时钟进行加1计数。
- 与其它寄存器一样可读写。
- TCC 预分频计数器分配给TCC使用
- 下列任何一种情况发生，CONT寄存器内容被清零—
 - 给TCC寄存器赋值
 - 给TCC预分频位赋值(CONT寄存器的第3, 2, 1, 0位)
 - 上电复位，/RESET复位，或WDT溢出复位

6.1.3 R2 (程序计数器)和堆栈

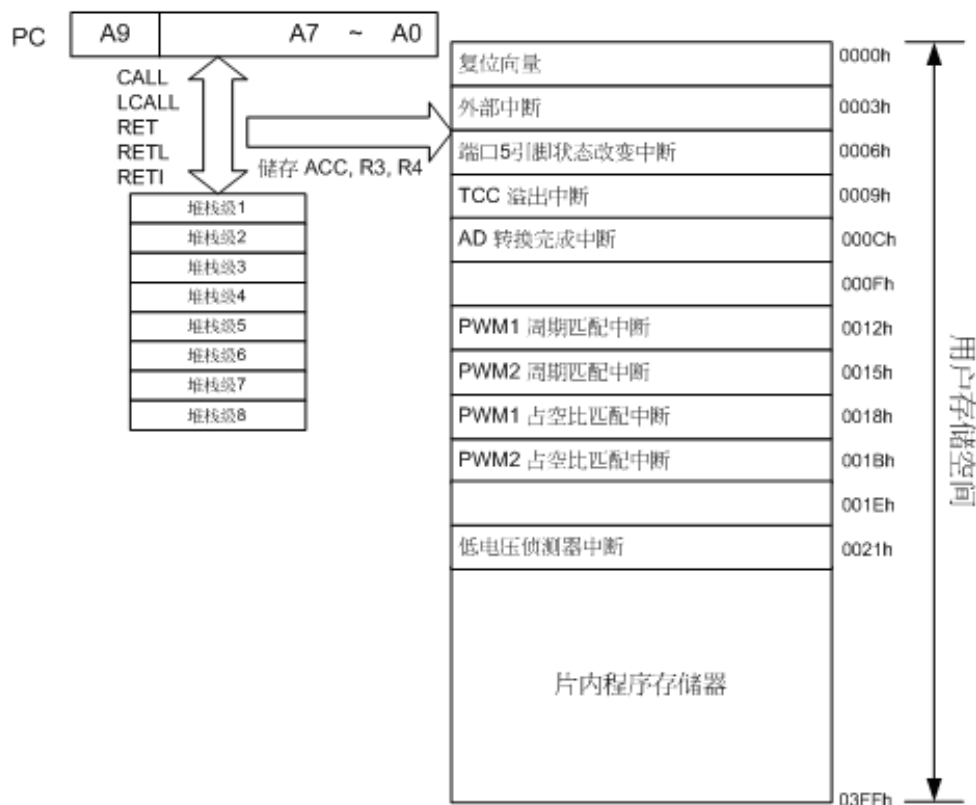


图 6-1 程序存储器组织图

- R2 和硬件堆栈是 10位宽，它的结构于6.1.3.1节的 *数据存储配置表*中有描述.
- 产生1K×13位片内OTP ROM 地址以寻址相应的程序指令码。一个程序页是1024字长.
- 复位时R2的所有位都被置为"0".
- "JMP" 指令可直接加载程序计数器的低10位。因此，"JMP"指令允许PC跳转到一个程序页的任一位置.
- ""CALL"指令首先加载PC的低10位，然后将PC+1推入堆栈。因此，子程序入口地址可位于一个程序页的任一位置.
- "RET" ("RETL k", "RETI") 指令将栈顶值加载到当前PC.
- "ADD R2, A" 可将一个相对地址与当前PC相加，PC的第九位及以上各位逐次递增.
- "MOV R2, A" 可从"A"寄存器加载一个地址到PC的低8位，PC的第九位与第十位(A8 ~ A9)保持不变.
- 任何(除"ADD R2,A"指令外)向R2写入值的指令(例如. "MOV R2, A", "BC R2, 6")都会使PC的第九位与第十位(A8~A9)保持不变.
- 除了"LCALL"与"LJMP"外,其它任何指令都是单指令周期(fclk/2), "LCALL"与"LJMP"指令需要两个指令周期.

6.1.3.1 数据存储配置

地址	寄存器 Bank 0	寄存器 Bank 1	IOC Page 0	IOC Page 1
00	R0 (间接寻址寄存器)			
01	R1 (定时时钟/计数器)			
02	R2 (程序计数器)			
03	R3 (状态寄存器)			
04	R4 (RSR, Bank 选择)			
05	R5 (Port 5 I/O 数据)	R5 (TBHP: 表指向寄存器)	IOC50 (端口5 I/O 控制)	IOC51 (HSCR1: 高灌控制寄存器 1)
06	R6 (Port 6 I/O 数据)	R6 (TBLP: 表指向寄存器)	IOC60 (端口6 I/O 控制)	IOC61 (HSCR2: 高灌控制寄存器 2)
07	R7 (Port 7 I/O 数据)	R7 (PWMCON: PWM 控制寄存器)	IOC70 (端口 7 I/O 控制)	IOC71 (HDCR1: 高驱动控制寄存器1)
08	R8 (ADC 输入选择寄存器)	R8 (TMRCON: 定时器控制寄存器)	IOC80 (Timer 1 和and 2的高字节)	IOC81 (HDCR2: 高驱动控制寄存器2)
09	R9 (ADC 控制寄存器)	R9 (PRD1: PWM1 定时周期)	IOC90 (TMR1: PWM1 定时器)	IOC91 (保留)
0A	RA (ADC 补偿校准寄存器)	RA (PRD2: PWM2 定时周期)	IOCA0 (TMR2: PWM2 定时器)	IOCA1 (保留)
0B	RB (ADC的AD11~AD4 位转换值)	RB (DT1: PMW1 占空比周期)	IOCB0 (下拉控制寄存器)	IOCB1 (保留)
0C	RC (ADC的AD11~AD8 位转换值)	RC (DT2: PMW2 占空比周期)	IOCC0 (漏极开路控制寄存器)	IOCC1 (保留)
0D	RD (ADC的AD7~AD0 位转换值)	RD (PWM1 & PWM2 周期和占空比周期的高字节)	IOCD0 (上拉控制寄存器)	IOCD1 (保留)
0E	RE (中断状态寄存器2和唤醒控制寄存器1)	RE (LVD 控制和唤醒控制寄存器2)	IOCE0 (WDT 控制寄存器和中断屏蔽寄存器2)	IOCE1 (保留)
0F	RF (中断状态寄存器 1)	RF (模式选择和IRC切换寄存器)	IOCF0 (中断屏蔽寄存器1)	IOCF1 (上拉控制寄存器)
10 : 1F	16-字节 通用寄存器			
20 : 3F	Bank 0 32x8	Bank 1 32x8		

图 6-2 数据存储结构框图

6.1.4 R3 (状态寄存器)

Bit 7	Bit 6	Bit 5	Bit 4	Bit 3	Bit 2	Bit 1	Bit 0
RST	IOCS	-	T	P	Z	DC	C

Bit 7 (RST): 复位类型位

若休眠模式由引脚状态改变或AD转换完成等唤醒，其值为“1”。其它复位类型唤醒，其值为“0”。

Bit 6 (IOCS): IO控制寄存器段选择位

0: 选择段0 (IOC50 ~ IOCF0)

1: 选择段1 (IOC51 ~ IOCC1)

Bit 5: 未使用，一直设为“0”。

Bit 4 (T): 溢出位。执行“SLEP”和“WDTC”指令或上电后置1, WDT溢出时清0(详见6.5.2节, 状态寄存器的T和P状态)。

Bit 3 (P): 掉电位。当上电或执行“WDTC”指令后置1, 执行“SLEP”指令后该位清“0”(详见6.5.2节, 状态寄存器的T和P状态)。

Bit 2 (Z): 零标志位。如果逻辑或算术运算的结果为零时置“1”。

Bit 1 (DC): 辅助进位标志位

Bit 0 (C): 进位标志位

6.1.5 R4 (RAM选择寄存器)

Bit 7 (SBANK): 特殊功能寄存器 0x05~0x0F bank 选择位。

Bit 6 (BANK): 用于选择寄存器的Bank 0和Bank 1

Bits 5 ~ 0: 用于间接寻址模式下的寄存器选择(地址: 00~0F, 10~3F)。

请参考上面章节6.1.3.1的数据存储器配置。

6.1.6 Bank 0 R5 ~ R7 (端口5 ~ 端口7)

R5 和P60 和 P67, P70 和 P71是 I/O 寄存器。

6.1.7 Bank 0 R8 (AISR: ADC输入选择寄存器)

AISR寄存器分别单独定义I/O端口作为模拟输入或数字I/O口.

Bit 7	Bit 6	Bit 5	Bit 4	Bit 3	Bit 2	Bit 1	Bit 0
ADE7	ADE6	ADE5	ADE4	ADE3	ADE2	ADE1	ADE0

Bit 7 (ADE7): P57引脚的AD转换使能位

0: 禁止ADC7, P57作为普通I/O口

1: 使能ADC7作为模拟输入引脚

Bit 6 (ADE6): P55引脚的AD转换使能位

0: 禁止ADC6, P55作为普通I/O口

1: 使能ADC6作为模拟输入引脚

Bit 5 (ADE5): P70引脚的AD转换使能位

0: 禁止ADC5, P70作为普通I/O口

1: 使能ADC5作为模拟输入引脚

Bit 4 (ADE4): P67引脚的AD转换使能位

0: 禁止ADC4, P67作为普通I/O口

1: 使能ADC4作为模拟输入引脚

Bit 3 (ADE3): P53引脚的AD转换使能位

0: 禁止ADC3, P53作为普通I/O口

1: 使能ADC3作为模拟输入引脚

Bit 2 (ADE2): P52引脚的AD转换使能位

0: 禁止ADC2, P52作为普通I/O口

1: 使能ADC2作为模拟输入引脚

Bit 1 (ADE1): P51引脚的AD转换使能位

0: 禁止ADC1, P51作为普通I/O口

1: 使能ADC1作为模拟输入引脚

Bit 0 (ADE0): P50引脚的AD转换使能位

0: 禁止ADC0, P50作为普通I/O口

1: 使能ADC0作为模拟输入引脚

注意

P55/ADC6/OSCO/ERCin 引脚不能同时用作OSCO与ADC6，如果 P55/ADC6/OSCO/ERCin 作为OSCO 振荡器输入引脚，此时，R8的ADE6位须为“0”且 ADIS2~0不能选择“110”。P55/ADC6/OSCO/ERCin 引脚的优先级如下：

P55/ADC6/OSCO 引脚优先级		
高	中	低
OSCO/ERCin	ADC6	P55

P70/ADC5/OSCI/RCOUT 引脚不能同时用作OSCI与ADC5，如果 P70/ADC5/OSCI/RCOUT 作为OSCI 振荡器输入引脚，此时，R8的ADE5位须为“0”且 ADIS2~0不能选择“101”。P70/ADC5/OSCI/RCOUT 引脚的优先级如下：

P70/ADC5/OSCI/RCOUT 引脚优先级		
高	中	低
OSCI/RCOUT	ADC5	P70

P67/ADC4/PWM1 引脚不能同时用作PWM1与ADC4，如果P67/ADC4/PWM1 作为ADC4 模拟输入引脚，此时，P67/ADC4/PWM1 引脚的优先级如下：

P67/ADC4/PWM1 引脚优先级		
高	中	低
ADC4	PWM1	P67

P51/ADC1/PWM2 引脚不能同时用作PWM2与ADC1，如果P51/ADC1/PWM2 作为ADC1 模拟输入引脚，此时，P51/ADC1/PWM2 引脚的优先级如下：

P51/ADC1/PWM2 引脚优先级		
高	中	低
ADC1	PWM2	P51

P50/ADC0 引脚不能同时用作ADC0，如果P50/ADC0 作为ADC0 模拟输入引脚，此时，P50/ADC0 引脚的优先级如下：

P50/ADC0 引脚优先级	
高	低
ADC0	P50

6.1.8 Bank 0 R9 (ADCON: ADC 控制寄存器)

Bit 7	Bit 6	Bit 5	Bit 4	Bit 3	Bit 2	Bit 1	Bit 0
VREFS	CKR1	CKR0	ADRUN	ADPD	ADIS2	ADIS1	ADIS0

Bit 7 (VREFS): ADC参考电压的输入源

0: 以工作电压V_{dd}作为ADC的参考电压(默认值), VREF/TCC/P54引脚执行P54功能(默认)

1: 引脚VREF/TCC/P54上的电压作为ADC的参考电压

注意

- P54/TCC/VREF 引脚不能同时作为TCC和VREF, 如果P54/TCC/VREF用作VREF模拟输入引脚, 此时, CONT寄存器第5位“TS”须设为“0”
- VREF/TCC/P54引脚的优先级如下:

P54/TCC/VREF引脚优先级		
高	中	低
VREF	TCC	P54

Bit 6 and Bit 5 (CKR1 and CKR0): ADC 的振荡器时钟预分频

00 = 1 : 16 (默认值)

01 = 1 : 4

10 = 1 : 64

11 = 1 : 1

Bit 4 (ADRUN): ADC开始启动

0: 当转换完成时由硬件复位, 该位不能由软件复位(默认)

1: AD转换开始, 该位可由软件置位

Bit 3 (ADPD): ADC 上电

0: ADC处于省电模式(默认)

1: ADC 正常工作

Bit 2 ~ Bit 0 (ADIS2 ~ ADIS0): 模拟输入选择

ADICS	ADIS2	ADIS1	ADIS0	模拟输入选择
0	0	0	0	ADIN0/P50
0	0	0	1	ADIN1/P51
0	0	1	0	ADIN2/P52
0	0	1	1	ADIN3/P53
0	1	0	0	ADIN4/P67
0	1	0	1	ADIN5/P70
0	1	1	0	ADIN6/P55
0	1	1	1	ADIN7/P57
1	0	X	X	OPOUT
1	1	X	X	内部 1/4 VDD

这些位仅在ADIF位和ADRUN位均为低时才可改变。请参见6.1.13章节RE寄存器(中断状态2和唤醒控制寄存器)。

6.1.9 Bank 0 RA (ADOC: ADC 补偿校准寄存器)

Bit 7	Bit 6	Bit 5	Bit 4	Bit 3	Bit 2	Bit 1	Bit 0
CALI	SIGN	VOF[2]	VOF[1]	VOF[0]	VREF1	VREF0	ADICS

Bit 7 (CALI): ADC补偿校准使能位

- 0: 禁止校准 (默认)
- 1: 使能校准

Bit 6 (SIGN): 补偿电压极性选择位

- 0: 负电压 (默认)
- 1: 正电压

Bit 5 ~ Bit 3 (VOF[2] ~ VOF[0]): 补偿电压位

VOF[2]	VOF[1]	VOF[0]	EM78P301N
0	0	0	0LSB
0	0	1	2LSB
0	1	0	4LSB
0	1	1	6LSB
1	0	0	8LSB
1	0	1	10LSB
1	1	0	12LSB
1	1	1	14LSB

Bit 2 ~ Bit 1 (VREF1 ~ VREF0): ADC 内部参考电压源

VREF1	VREF0	ADC 内部参考电压
0	0	VDD (默认)
0	1	4.0V ± 1%
1	0	3.0V ± 1%
1	1	2.0V ± 1%

注意

- 如果VREF [1:0]=00, 内部参考电压没有启动, 如果VREF[1:0] ≠ 00则将自动启动, 而且, 内部参考电压的电源与ADC无关.
- 使用内部参考电压的时候, 用户第一次使能和稳定参考电压需要等待至少50μs. 不稳定的参考电压将导致转换结果出错, 之后, 用户任何时候开关参考电压仅仅需要等候至少6μs.

Bit 0 (ADICS): ADC 内部通道选择位(选择ADC内部1/4 VDD或OP输出引脚接至ADC输入脚)

0: 禁止 (默认)

1: 使能

6.1.10 Bank 0 RB (ADDATA: ADC转换结果)

Bit 7	Bit 6	Bit 5	Bit 4	Bit 3	Bit 2	Bit 1	Bit 0
AD11	AD10	AD9	AD8	AD7	AD6	AD5	AD4

当AD转换完成时, 结果存入ADDATA, ADRUN位清“0”, ADIF置“1”, 见6.1.13部分, Bank 0 RE (中断状态 2 和唤醒控制寄存器).

RB为只读寄存器.

6.1.11 Bank 0 RC (ADDATA1H: ADC转换结果)

Bit 7	Bit 6	Bit 5	Bit 4	Bit 3	Bit 2	Bit 1	Bit 0
“0”	“0”	“0”	“0”	AD11	AD10	AD9	AD8

当AD转换完成时, 结果存入ADDATA1H, ADRUN位清“0”, ADIF置“1”, 见6.1.13部分, Bank 0 RE (中断状态 2 和唤醒控制寄存器).

RC为只读寄存器.

6.1.12 Bank 0 RD (ADDATA1L: ADC转换结果)

Bit 7	Bit 6	Bit 5	Bit 4	Bit 3	Bit 2	Bit 1	Bit 0
AD7	AD6	AD5	AD4	AD3	AD2	AD1	AD0

当AD转换完成时，结果存入ADDATA1L，ADRUN位清“0”，ADIF置“1”，见6.1.13部分，Bank 0 RE（中断状态2和唤醒控制寄存器）。

RD为只读寄存器

6.1.13 Bank 0 RE (中断状态2和唤醒控制寄存器)

Bit 7	Bit 6	Bit 5	Bit 4	Bit 3	Bit 2	Bit 1	Bit 0
/LVD	LVDIF	ADIF	–	ADWE	–	ICWE	LVDWE

注意: 1. RE <6, 5>可由指令清零，但不能置位。

2. IOCE0 是中断屏蔽寄存器。

3. 读RE的值是RE与IOCE0“逻辑与”的结果。

Bit 7 (LVD): 低电压侦测器状态位，该位为只读位。当VDD引脚电压小于LVD中断电平（通过LVD1和LVD0位来选择）时，该位被清零。

0: 检测到低电压

1: 未检测到低电压或LVD功能禁止(默认)

Bit 6 (LVDIF): 低电压侦测器中断标志位

LVDIF由软件复位为“0”。

Bit 5 (ADIF): 模数转换中断标志位，当AD转换完成时置位，由软件复位。

0: 没有中断发生(默认)

1: 中断请求

Bit 4: 未使用。一直置“0”。

Bit 3 (ADWE): ADC 唤醒使能位

0: 禁止ADC 唤醒(默认)

1: 使能ADC 唤醒

当AD转换进入休眠/空闲模式时，该位必须设为“使能”。

Bit 2: 未使用。一直置“0”。

Bit 1 (ICWE): 端口5输入状态改变唤醒使能位

0: 禁止端口5输入状态改变唤醒(默认)

1: 使能端口5输入状态改变唤醒

当Port5状态改变用于唤醒休眠/空闲模式时，该位必须设为“使能”。

Bit 0 (LVDWE): 低电压侦测唤醒使能位

0: 禁止低电压侦测唤醒(默认)

1: 使能低电压侦测唤醒

在低电压侦测运行情况下，当其用于进入中断或将IC由休眠/空闲模式唤醒时，LVDWE位必须设为“使能”。

6.1.14 Bank 0 RF (中断状态 2 寄存器)

Bit 7	Bit 6	Bit 5	Bit 4	Bit 3	Bit 2	Bit 1	Bit 0
-	DT2IF	DT1IF	PWM2IF	PWM1IF	EXIF	ICIF	TCIF

- 注意:**
- “1”表示有中断请求，“0”
 - RF 可由指令清“0”，但不能置1。
 - IOCF0是中断屏蔽寄存器。
 - 读RF的值是RF与IOCF0“逻辑与”的结果

Bit 7: 未使用. 一直置”0”。

Bit 6 (DT2IF): PWM2 占空比中断标志，当PWM2占空比匹配时置位，由软件清零。

Bit 5 (DT1IF): PWM1 占空比中断标志，当PWM1占空比匹配时置位，由软件清零。

Bit 4 (PWM2IF): PWM2 周期中断标志，当PWM2周期匹配时置位，由软件清零。

Bit 3 (PWM1IF): PWM1 周期中断标志，当PWM1周期匹配时置位，由软件清零。

Bit 2 (EXIF): 外部中断标志位，在/INT引脚下降沿时置位，由软件清零。

Bit 1 (ICIF): 端口5输入状态改变中断标志，当端口5输入状态改变时置位，由软件清零。

Bit 0 (TCIF): TCC溢出中断标志，当TCC溢出时置位，由软件清零。

6.1.15 Bank 1 R5 (TBHP: TBRD指令的表指向寄存器)

Bit 7	Bit 6	Bit 5	Bit 4	Bit 3	Bit 2	Bit 1	Bit 0
MLB	-	-	-	-	-	RBit9	RBit8

Bit 7 (MLB): 选择机械码的MSB或LSB值移到寄存器.

机械码由TBLP与TBHP寄存器指向.

Bit 6 ~ Bit 2: 未用，一直设为“0”。

Bit 1 ~ Bit 0: 程序码地址的最高2个有效位

6.1.16 Bank 1 R6 (TBLP: TBRD指令的表指向寄存器)

Bit 7	Bit 6	Bit 5	Bit 4	Bit 3	Bit 2	Bit 1	Bit 0
RBit7	RBit6	RBit5	RBit4	RBit3	RBit2	RBit1	RBit0

Bit 7 ~ Bit 0: 程序码地址的最低8个有效位.

6.1.17 Bank 1 R7 (PWMCON: PWM 控制寄存器)

Bit 7	Bit 6	Bit 5	Bit 4	Bit 3	Bit 2	Bit 1	Bit 0
"0"	"0"	"0"	"0"	"0"	PWMCAS	PWM2E	PWM1E

Bit 7~ Bit 3: 未用，一直设为“0”

Bit 2 (PWMCAS): PWM 级联模式

0: 两个独立的 8 位 PWM 功能(默认值)

1: 16-位 PWM 模式(由两个 8 位 PWM 级联而来)

Bit 1 (PWM2E): PWM2 使能位

0: PWM2 关闭(默认值)，其相关的引脚用作 P51 功能.

1: PWM2 开启，其相关引脚自动设为输出.

Bit 0 (PWM1E): PWM1 使能位

0: PWM1 关闭(默认值)，其相关的引脚用作 P67 功能

1: PWM1 开启，其相关引脚自动设为输出

6.1.18 Bank 1 R8 (TMRCON: 定时器控制寄存器)

Bit 7	Bit 6	Bit 5	Bit 4	Bit 3	Bit 2	Bit 1	Bit 0
T2EN	T1EN	T2P2	T2P1	T2P0	T1P2	T1P1	T1P0

Bit 7 (T2EN): TMR2 使能位

0: TMR2 关闭(默认)

1: TMR2 开启

Bit 6 (T1EN): TMR1 使能位

0: TMR1 关闭(默认)

1: TMR1 开启

Bit 5 ~ Bit 3 (T2P2 ~ T2P0): TMR2时钟分频器选项位

T2P2	T2P1	T2P0	分频比
0	0	0	1:1 (默认)
0	0	1	1:2
0	1	0	1:4
0	1	1	1:8
1	0	0	1:16
1	0	1	1:64
1	1	0	1:128
1	1	1	1:256

Bit 2 ~ Bit 0 (T1P2 ~ T1P0): TMR1时钟分频器选项位

T1P2	T1P1	T1P0	分频比
0	0	0	1:1 (默认)
0	0	1	1:2
0	1	0	1:4
0	1	1	1:8
1	0	0	1:16
1	0	1	1:64
1	1	0	1:128
1	1	1	1:256

6.1.19 Bank 1 R9 (PRD1: PWM 1时间周期)

Bank 1-R9 内容是PWM1的时间周期(时基), PWM1的频率是其周期的倒数.

6.1.20 Bank 1 RA (PRD2: PWM 2时间周期)

Bank 1-RA 内容是PWM2的时间周期(时基), PWM2的频率是其周期的倒数

6.1.21 Bank 1 RB (DT1: PWM 1占空比周期)

使PWM1的输出一直保持高电平直到其值与TMR1内容相匹配的一个特定值

6.1.22 Bank 1 RC (DT2: PWM 2占空比周期)

使PWM2的输出一直保持高电平直到其值与TMR2内容相匹配的一个特定值

6.1.23 Bank 1 RD (PWM 1 和 PWM 2 时间和占空比周期的高字节)

Bit 7	Bit 6	Bit 5	Bit 4	Bit 3	Bit 2	Bit 1	Bit 0
DT2[9]	DT2[8]	DT1[9]	DT1[8]	PRD2[9]	PRD2[8]	PRD1[9]	PRD1[8]

Bits 7~6 (DT2 [9~8]): Bank 1 RD中对应的内容是PWM 2占空比的高字节

Bits 5~4 (DT1 [9~8]): Bank 1 RD中对应的内容是PWM 1占空比的高字节

Bits 3~2 (PRD2 [9~8]): Bank 1 RD中对应的内容是PWM 2周期的高字节.

Bits 1~0 (PRD1 [9~8]): Bank 1 RD中对应的内容是PWM 1周期的高字节.

6.1.24 Bank 1 RE (LVD 中断和唤醒寄存器)

Bit 7	Bit 6	Bit 5	Bit 4	Bit 3	Bit 2	Bit 1	Bit 0
LVDIE	LVDEN	LVD1	LVD0	-	-	-	EXWE

Bit 7 (LVDIE): 低电压侦测器中断使能位

0: 禁止低电压侦测器中断(默认)

1: 使能低电压侦测器中断

■ 当低电压侦测用于进入中断向量或进入下一条指令时, LVDIE位必须设为“使能”。

Bit 6 (LVDEN): 低电压侦测器使能位

0: 禁止低电压侦测器功能(默认)

1: 使能低电压侦测器功能

Bit 5 ~ Bit 4: 低电压侦测器电平选择位

LV DEN	LVD1, LVD0	LVD 中断电平	/LVD
1	11	$V_{dd} \leq 2.2V$	0
		$V_{dd} > 2.2V$	1
1	10	$V_{dd} \leq 3.3V$	0
		$V_{dd} > 3.3V$	1
1	01	$V_{dd} \leq 4.0V$	0
		$V_{dd} > 4.0V$	1
1	00	$V_{dd} \leq 4.5V$	0
		$V_{dd} > 4.5V$	1
0	xx	N/A	1

注意

当VDD变化时，如果Vdd达到LVD中断电平，LVD中断产生

Bit 3 ~ Bit 1: 未用，一直设为“0”。

Bit 0 (EXWE): 外部/INT引脚唤醒使能位

0: 禁止外部/INT引脚唤醒(默认)

1: 使能外部/INT引脚唤醒

6.1.25 Bank 1 RF (系统控制寄存器)

Bit 7	Bit 6	Bit 5	Bit 4	Bit 3	Bit 2	Bit 1	Bit 0
-	TIMERSC	CPUS	IDLE	SHS1	SHS0	RCM1	RCM0

Bit 7: 未用，一直设为“0”。

Bit 6 (TIMERSC): TCC, PWM1, PWM2时钟源选择位。

0: Fs 用作 Fc

1: Fm 用作 Fc (默认)

Bit 5 (CPUS): CPU振荡源选择位

0: Fs : 副频(WDT内部RC时基16kHz)

1: Fm : 主频(Fm) (默认)

当CPUS=0，CPU振荡器选择副振荡器，主振荡器停止

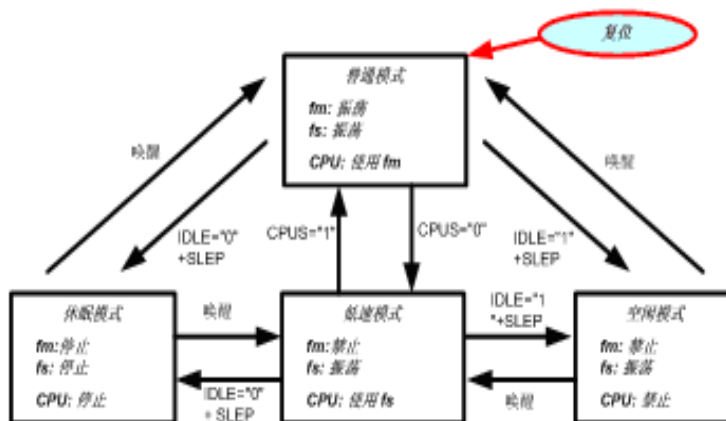
Bit 4 (IDLE): 空闲模式使能位.

该位将决定执行SLEP指令后CPU将进入哪个工作模式

0: IDLE = '0' + SLEP 指令 → 休眠模式 (默认)

1: IDLE = '1' + SLEP 指令 → 空闲模式

■ CPU 工作模式



振荡器 (正常模式振荡源)	CPU 模式状态	振荡器稳定时间 ¹	普通/低速模式下计数 (CLK) ²
晶体 1M ~ 16 MHz	休眠/空闲 → 普通	0.5 ms ~ 2 ms	510 CLK
	低速 → 普通		510 CLK
	休眠/空闲 → 低速	< 100 μs	8 CLK
IRC 1M, 4M, 8M, 16 MHz	低速 → 普通	< 2 μs	8 CLK
	休眠/空闲 → 低速		
	休眠/空闲 → 普通	< 100 μs	

注意

- ¹ 振荡器的稳定时间取决于振荡器的特性。
 - ² 振荡器稳定后，CPU在普通/低速模式下将计数510/8 CLK，然后继续工作在普通/低速模式。
- 例 1：4MHz IRC 条件下从休眠模式唤醒至正常模式，总的唤醒时间是 2 μs + 8 CLK @ 4 MHz
- 例 2：4MHz IRC 条件下从休眠模式唤醒至低速模式，总的唤醒时间是 100 μs + 8 CLK @ 16kHz

Bit 3 ~ Bit 2 (SHS1 ~ SHS0): 选择AD采样和保持周期

(建议至少4 μ s, T_{AD}: ADC工作时钟周期).

SHS1	SHS0	ADC 采样和保持周期(TAD)
0	0	2 x T _{AD}
0	1	4 x T _{AD}
1	0	8 x T _{AD}
1	1	12 x T _{AD} (默认)

Bits 1 ~ 0 (RCM1 ~ RCM0): IRC模式选择位.

RCM 1	RCM 0	频率 (MHz)
1	1	4
1	0	16
0	1	8
0	0	1

Bank 1 RF<1, 0> 将被使能.

烧录器校正 IRC	Bank 1 RF<1,0>		频率	工作电压范围	稳定时间
	RCM1	RCM0			
4 MHz	1	1	4 MHz \pm 2%	2.1V ~ 5.5V	< 5 μ s
	1	0	16 MHz \pm 10%	4.5V ~ 5.5V	< 1.5 μ s
	0	1	8 MHz \pm 10%	3.0V ~ 5.5V	< 3 μ s
	0	0	1MHz \pm 10%	2.1V ~ 5.5V	< 24 μ s
16 MHz	1	1	4 MHz \pm 10%	2.1V ~ 5.5V	< 6 μ s
	1	0	16 MHz \pm 2%	4.5V ~ 5.5V	< 1.25 μ s
	0	1	8 MHz \pm 10%	3.0V ~ 5.5V	< 3 μ s
	0	0	1MHz \pm 10%	2.1V ~ 5.5V	< 24 μ s
8 MHz	1	1	4 MHz \pm 10%	2.1V ~ 5.5V	< 6 μ s
	1	0	16 MHz \pm 10%	4.5V ~ 5.5V	< 1.5 μ s
	0	1	8 MHz \pm 2%	3.0V ~ 5.5V	< 2.5 μ s
	0	0	1MHz \pm 10%	2.1V ~ 5.5V	< 24 μ s
1 MHz	1	1	4 MHz \pm 10%	2.1V ~ 5.5V	< 6 μ s
	1	0	16 MHz \pm 10%	4.5V ~ 5.5V	< 1.5 μ s
	0	1	8 MHz \pm 10%	3.0V ~ 5.5V	< 3 μ s
	0	0	1MHz \pm 2%	2.1V ~ 5.5V	< 20 μ s

注意

- Bank1 RF<1,0> 初始值将保持与Word 1<6,5>的值一致.
- 如果用户改变IRC 频率由A-频率到B-频率, MCU须等待一段时间后才工作, 等待时间与B-频率有关.

例如:

1st 步骤 当用户在烧录时选择的频率为4MHz，Bank 1 RF<1,0>的初始值为“11”，与Word 1<6,5>的值(“11”)一致。

如果MCU全速运行，它将工作在4 MHz ± 2%，参考下表。

烧录器校准 IRC	Bank 1 RF<1,0>		频率	工作电压范围	稳定时间
	RCM1	RCM0			
4 MHz	1	1	4 MHz ± 2%	2.1V ~ 5.5V	< 5 μs
	1	0	16 MHz ± 10%	4.5V ~ 5.5V	< 1.5 μs
	0	1	8 MHz ± 10%	3.0V ~ 5.5V	< 3 μs
	0	0	1MHz ± 10%	2.1V ~ 5.5V	< 24 μs

2nd 步骤 当MCU工作在4 MHz ± 2%下，若希望设置RF<1,0> = “10”，MCU须保持1.5μs，然后在16 MHz ± 10%下继续工作。

烧录器校准 IRC	Bank 1 RF<1,0>		频率	工作电压范围	稳定时间
	RCM1	RCM0			
4 MHz	1	1	4 MHz ± 2%	2.1V ~ 5.5V	< 5 μs
	1	0	16 MHz ± 10%	4.5V ~ 5.5V	< 1.5 μs
	0	1	8 MHz ± 10%	3.0V ~ 5.5V	< 3 μs
	0	0	1MHz ± 10%	2.1V ~ 5.5V	< 24 μs

3rd 步骤 当MCU工作在16 MHz ± 10%下，若希望设置RF<1,0> = “00”，MCU须保持24μs，然后在1 MHz ± 10%下继续工作。

烧录器校准 IRC	Bank 1 RF<1,0>		频率	工作电压范围	稳定时间
	RCM1	RCM0			
4 MHz	1	1	4 MHz ± 2%	2.1V ~ 5.5V	< 5 μs
	1	0	16 MHz ± 10%	4.5V ~ 5.5V	< 1.5 μs
	0	1	8 MHz ± 10%	3.0V ~ 5.5V	< 3 μs
	0	0	1MHz ± 10%	2.1V ~ 5.5V	< 24 μs

4th步骤 当MCU工作在1 MHz ± 10%下，若希望设置RF<1,0> = “11”，MCU须保持5μs，然后在4 MHz ± 2%下继续工作。

烧录器校准 IRC	Bank 1 RF<1,0>		频率	工作电压范围	稳定时间
	RCM1	RCM0			
4 MHz	1	1	4 MHz ± 2%	2.1V ~ 5.5V	< 5 μs
	1	0	16 MHz ± 10%	4.5V ~ 5.5V	< 1.5 μs
	0	1	8 MHz ± 10%	3.0V ~ 5.5V	< 3 μs
	0	0	1 MHz ± 10%	2.1V ~ 5.5V	< 24 μs

6.1.26 R10 ~ R3F

这些寄存器都是 8位通用寄存器。

6.2 特殊功能寄存器

6.2.1 A (累加器)

用于内部数据传输或指令操作数通常暂存在A中，A不是一个可寻址的寄存器。

6.2.2 CONT (控制寄存器)

Bit 7	Bit 6	Bit 5	Bit 4	Bit 3	Bit 2	Bit 1	Bit 0
INTE	INT	TS	TE	PSTE	PST2	PST1	PST0

注意: CONT寄存器可读写。

Bit 6 为只读位。

Bit 7 (INTE): INT 信号边沿

0: 中断发生在INT引脚信号上升沿

1: 中断发生在INT引脚信号下降沿

Bit 6 (INT): 中断使能标志位

0: 由DISI指令或硬件中断屏蔽

1: 由ENI或RETI指令使能

该位为只读位

Bit 5 (TS): TCC 信号源

0: 内部指令周期时钟，若P54作为双向I/O口

1: 由 TCC 引脚传输信号

Bit 4 (TE): TCC 信号边沿

0: TCC引脚上的传输信号由低到高变化时，TCC加1

1: TCC引脚上的传输信号由高到低变化时，TCC加1

Bit 3 (PSTE): TCC预分频使能位

0: 预分频比禁止, TCC 分频比为1:1

1: 预分频比使能, TCC分频比由Bit 2 ~ Bit 0设置

Bit 2 ~ Bit 0 (PST2 ~ PST0): TCC 预分频位

PST2	PST1	PST0	TCC 分频比
0	0	0	1:2
0	0	1	1:4
0	1	0	1:8
0	1	1	1:16
1	0	0	1:32
1	0	1	1:64
1	1	0	1:128
1	1	1	1:256

注意: Tcc 溢出时间 $[1/FT \times \text{预分频比} \times (256 - Tcc \text{ cnt}) \times 1$

$FT = F_m$ 或 F_s , 由 Bank 1 RF TIMERSC 位定义.

6.2.3 IOC50 ~ IOC70 (I/O Port 控制寄存器)

"0" 定义相关I/O引脚为输出口

"1" 定义相关I/O引脚为高阻态输入

6.2.4 IOC80 (定时器 1和 2的高字节)

Bit 7	Bit 6	Bit 5	Bit 4	Bit 3	Bit 2	Bit 1	Bit 0
TMR2[9]	TMR2[8]	-	-	-	-	TMR1[9]	TMR1[8]

注意: IOC80寄存器的第7~6和第1~0位都是可读可写位.

Bits 7~ 6 (TMR2[9], TMR2[8]): PWM2 定时器的最高有效位

Bits 5~2: 一直为0.

Bits 1~ 0 (TMR1[9], TMR1[8]): PWM1定时器的最高有效位

IOC80 对应的这两个位的内容只读.

6.2.5 IOC90 (TMR1: PWM 1定时器)

6.2.6 IOCA0 (TMR2: PWM 2定时器)

6.2.7 IOCB0 (下拉控制寄存器)

Bit 7	Bit 6	Bit 5	Bit 4	Bit 3	Bit 2	Bit 1	Bit 0
/PD57	/PD56	/PD55	/PD54	/PD53	/PD52	/PD51	/PD50

IOCB0寄存器可读写。

Bit 7 (/PD57): 控制位用于使能P57引脚内部下拉功能。

0:使能内部下拉

1:禁止内部下拉(默认)

Bit 6 (/PD56): 控制位用于使能P56引脚内部下拉功能

Bit 5 (/PD55): 控制位用于使能P55引脚内部下拉功能

Bit 4 (/PD54): 控制位用于使能P54引脚内部下拉功能

Bit 3 (/PD53): 控制位用于使能P53引脚内部下拉功能

Bit 2 (/PD52): 控制位用于使能P52引脚内部下拉功能

Bit 1 (/PD51): 控制位用于使能P51引脚内部下拉功能

Bit 0 (/PD50): 控制位用于使能P50引脚内部下拉功能

6.2.8 IOCC0 (漏极开路控制寄存器)

Bit 7	Bit 6	Bit 5	Bit 4	Bit 3	Bit 2	Bit 1	Bit 0
OD67	-	-	-	-	-	-	OD60

IOCC0寄存器可读写。

Bit 7 (OD67): 控制位用于使能P67引脚漏极开路功能。

0: 禁止漏极开路输出

1: 使能漏极开路输出

Bits 6~1: 未使用

Bit 0 (OD60): 控制位用于使能P60引脚漏极开路功能。

6.2.9 IOCD0 (上拉控制寄存器)

Bit 7	Bit 6	Bit 5	Bit 4	Bit 3	Bit 2	Bit 1	Bit 0
/PH57	/PH56	/PH55	/PH54	/PH53	/PH52	/PH51	/PH50

IOCD0寄存器可读写。

Bit 7 (/PH57): 控制位用于使能P57引脚内部上拉功能。

0: 使能内部上拉

1: 禁止内部上拉

Bit 6 (/PH56): 控制位用于使能P56引脚内部上拉功能

Bit 5 (/PH55): 控制位用于使能P55引脚内部上拉功能

Bit 4 (/PH54): 控制位用于使能P54引脚内部上拉功能

Bit 3 (/PH53): 控制位用于使能P53引脚内部上拉功能

Bit 2 (/PH52): 控制位用于使能P52引脚内部上拉功能

Bit 1 (/PH51): 控制位用于使能P51引脚内部上拉功能

Bit 0 (/PH50): 控制位用于使能P50引脚内部上拉功能

6.2.10 IOCE0 (WDT 控制寄存器和中断屏蔽寄存器 2)

Bit 7	Bit 6	Bit 5	Bit 4	Bit 3	Bit 2	Bit 1	Bit 0
WDTE	EIS	ADIE	CMPIE	PSWE	PSW2	PSW1	PSW0

Bit 7 (WDTE): 控制位用于使能看门狗定时器

0: 禁止 WDT (默认)

1: 使能 WDT

WDTE位可读写。

Bit 6 (EIS): 控制位用于定义P60 (/INT)引脚的功能

0: P60, 双向I/O引脚

1: /INT, 外部中断引脚, 这种情况下, P60 的I/O控制位(IOC60的位 0)必须设置为“1”。

注意

- 当EIS为“0”时, /INT通道被屏蔽。当EIS为“1”时, /INT引脚状态也可由读取Port6(R6)读取到。参考图6-5 (6.4部分(I/O端口)的I/O端口和I/O控制寄存器电路)
- EIS位可读写。

Bit 5 (ADIE): ADIF中断使能位

0: 禁止ADIF中断

1: 使能ADIF中断

Bit 4 (CMPIE): CMPIF 中断使能位

0: 禁止CMPIF中断

1: 使能CMPIF中断

Bit 3 (PSWE): WDT预分频使能位

0: 预分频禁止，WDT分频比为1:1

1: 预分频使能，WDT分频比由位 2 ~ 位 0

Bit 2 ~ Bit 0 (PSW2 ~ PSW0): WDT预分频比位

PSW2	PSW1	PSW0	WDT分频比
0	0	0	1:2
0	0	1	1:4
0	1	0	1:8
0	1	1	1:16
1	0	0	1:32
1	0	1	1:64
1	1	0	1:128
1	1	1	1:256

6.2.11 IOCF0 (中断屏蔽寄存器)

Bit 7	Bit 6	Bit 5	Bit 4	Bit 3	Bit 2	Bit 1	Bit 0
-	DT2IE	DT1IE	PWM2IE	PWM1IE	EXIE	ICIE	TCIE

注意: IOCF0寄存器是可读写的。

通过设定IOCF0和IOCE0的位4，5相关位为“1”来使能单个中断。

全局中断由ENI 指令使能，由DISI指令禁止。参考以下第6部分中断的图6-7 中断输入电路

Bit 7: 未使用。一直置“0”。

Bit 6 (DT2IE): DT2IE中断使能位

0: 禁止 DT2IF 中断

1: 使能 DT2IF 中断

Bit 5 (DT1IE): DT1IE中断使能位

0: 禁止DT1IF 中断

1: 使能DT1IF 中断

Bit 4 (PWM2IE): PWM2IE中断使能位

0: 禁止PWM2IF中断

1: 使能PWM2IF中断

Bit 3 (PWM1IE): PWM1IE中断使能位

0: 禁止PWM1IF中断

1: 使能PWM1IF中断

- Bit 2 (EXIE):** EXIF中断使能位
0: 禁止EXIF中断
1: 使能EXIF中断
- Bit 1 (ICIE):** ICIF 中断使能位
0: 禁止ICIF中断
1: 使能ICIF中断
- Bit 0 (TCIE):** TCIF 中断使能位.
0: 禁止TCIF中断
1: 使能TCIF中断

6.2.12 IOC51 (高灌电流控制寄存器1)

Bit 7	Bit 6	Bit 5	Bit 4	Bit 3	Bit 2	Bit 1	Bit 0
HS57	HS56	HS55	HS54	HS53	HS52	HS51	HS50

- Bit 7 (HS57):** P57输出高灌电流的选择位.
- Bit 6 (HS56):** P56输出高灌电流的选择位.
- Bit 5 (HS55):** P55输出高灌电流的选择位
- Bit 4 (HS54):** P54输出高灌电流的选择位.
- Bit 3 (HS53):** P53输出高灌电流的选择位.
- Bit 2 (HS52):** P52输出高灌电流的选择位.
- Bit 1 (HS51):** P51输出高灌电流的选择位.
- Bit 0 (HS50):** P50输出高灌电流的选择位

HSxx	VDD = 5V, 灌电流
0	12 mA (in 0.1VDD)
1	25 mA (in 0.1VDD)

6.2.13 IOC61 (高灌电流控制寄存器2)

Bit 7	Bit 6	Bit 5	Bit 4	Bit 3	Bit 2	Bit 1	Bit 0
HS67	-	-	-	-	-	-	HS60

- Bit 7 (HS67):** P67输出高灌电流的选择位.
- Bits 6~1:** 未使用,一直置0
- Bit 0 (HS60):** P60输出高灌电流的选择位.

HSxx	VDD = 5V, 灌电流
0	12 mA (in 0.1VDD)
1	25 mA (in 0.1VDD)

6.2.14 IOC71 (高驱动电流控制寄存器1)

Bit 7	Bit 6	Bit 5	Bit 4	Bit 3	Bit 2	Bit 1	Bit 0
HD57	HD56	HD55	HD54	HD53	HD52	HD51	HD50

Bit 7 (HD57): P57输出高驱动电流的选择位.

Bit 6 (HD56): P56输出高驱动电流的选择位.

Bit 5 (HD55): P55输出高驱动电流的选择位.

Bit 4 (HD54): P54输出高驱动电流的选择位.

Bit 3 (HD53): P53输出高驱动电流的选择位.

Bit 2 (HD52): P52输出高驱动电流的选择位.

Bit 1 (HD51): P51输出高驱动电流的选择位.

Bit 0 (HD50): P50输出高驱动电流的选择位.

HDxx	VDD = 5V, 驱动电流
0	6 mA (in 0.9VDD)
1	18 mA (in 0.9VDD)

6.2.15 IOC81 (高驱动电流控制寄存器2)

Bit 7	Bit 6	Bit 5	Bit 4	Bit 3	Bit 2	Bit 1	Bit 0
HD67	-	-	-	-	-	-	HD60

Bit 7 (HD67): P67输出高驱动电流的选择位.

Bits 6~1: 未使用

Bit 0 (HD60): P60输出高驱动电流的选择位.

HDxx	VDD = 5V, 驱动电流
0	6 mA (in 0.9VDD)
1	18 mA (in 0.9VDD)

6.2.16 IOCF1 (上拉控制寄存器)

Bit 7	Bit 6	Bit 5	Bit 4	Bit 3	Bit 2	Bit 1	Bit 0
/PH67	-	-	-	-	-	-	/PH60

注意: IOCD0 寄存器是可读写的.

Bit 7 (/PH67): 控制位用于使能P67引脚的内部上拉功能.

0: 使能内部上拉

1: 禁止内部上拉

Bits 6~1: 未使用.

Bit 0 (/PH60): 控制位用于使能P60引脚的内部上拉功能.

6.3 TCC/WDT & 预分频器

有两个8位计数器分别作为TCC和WDT的分频器。CONT寄存器的PST2~PST0位决定TCC的分频系数。IOCE0寄存器的PSW0~PSW2位决定WDT的分频系数。每次给TCC赋值都将TCC预分频计数器清零。执行“WDTC”和“SLEP”指令可将WDT和预分频比清0。TCC/WDT的电路结构图如图6-3所示。

TCC (R1) 是一个8位定时/计数器，TCC时钟源可以选择内部时钟(F_m/F_s)或外部信号输入（从TCC引脚输入的时钟边沿可选择）。如果TCC信号源来自内部时钟，TCC将在每个指令周期（没有分频比）加1。如果TCC信号源来自外部时钟，TCC将在TCC引脚输入每个下降沿或上升沿时加1，TCC引脚输入脉冲宽度（保持高或低电平）必须大于F_m时钟或F_s时钟，由BANK 1 RF CPUS位决定。

注意

在休眠模式下，内部TCC将停止运行，然而，在AD转换期间，即使执行“SLEP”指令，如果RE寄存器的ADWE位使能，TCC仍继续运行。

看门狗定时器是一个自由运行的片内RC振荡器。甚至当振荡器关闭后(如在休眠模式), WDT仍在继续运行。无论是正常模式还是休眠模式, WDT溢出(若使能)将使MCU复位。在正常模式下,可通过软件编程随时使能或禁止WDT。参考IOCE0寄存器的WDTE位(6.2.10节的IOCE0(WDT控制&中断屏蔽寄存器2)。在没有设置WDT的分频比下, WDT溢出的时间约为18ms¹或4.5ms²。

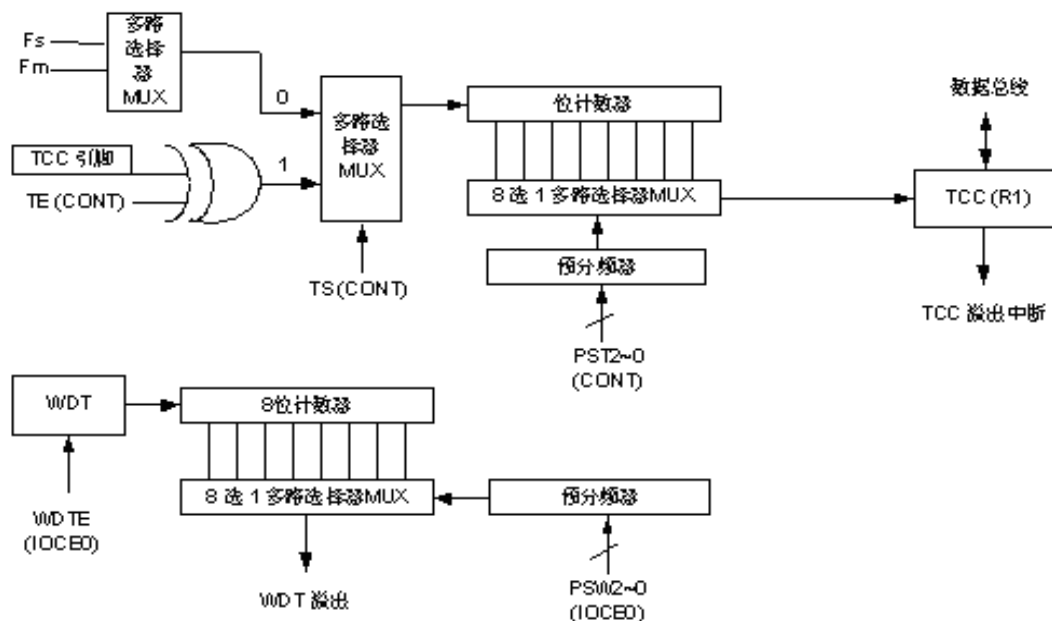


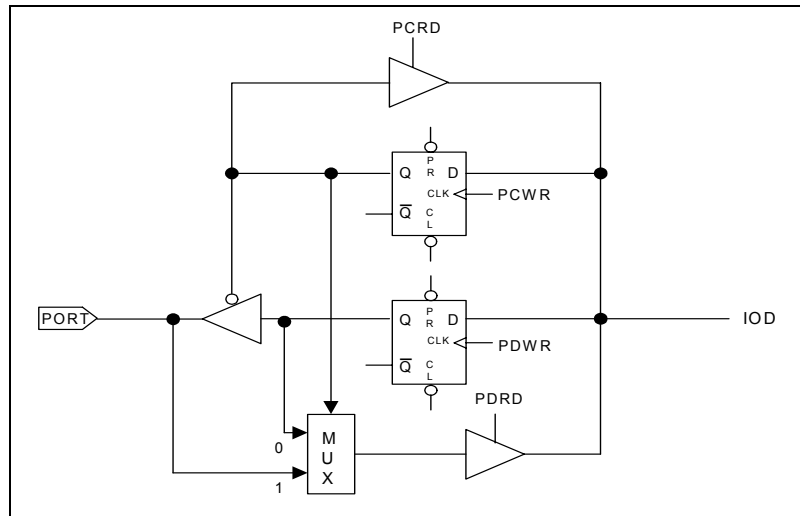
图 6-3 TCC 和 WDT 结构框图

6.4 I/O 端口

I/O寄存器 (Port 5, Port 6, 和 Port 7) 是双向三态I/O端口。Port5可由软件设置内部上拉或下拉。同样, P6可由软件设置漏极开路功能。Port5具有输入状态改变中断(或唤醒)的功能, 每个I/O引脚可通过设置I/O控制寄存器(IOC50 ~ IOC70)设置为输入或输出引脚。I/O寄存器和I/O控制寄存器都是可读写的。Port 5, Port 6, 和 Port 7的I/O接口电路描述见图 6-4, 6-5, 6-6, & 6-7。

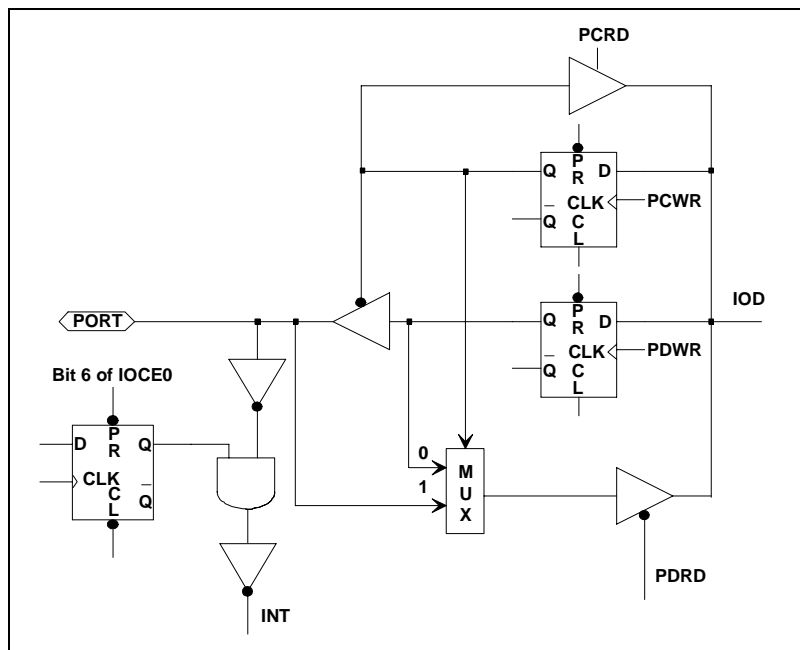
¹ VDD=5V, 25°C 时, WDT 溢出周期 = 16.5ms ± 30%
VDD=3V, 25°C 时, WDT 溢出周期 = 18ms ± 30%

² VDD=5V, 25°C 时, WDT 溢出周期 = 4.2ms ± 30%
VDD=3V, 25°C 时, WDT 溢出周期 = 4.5ms ± 30%



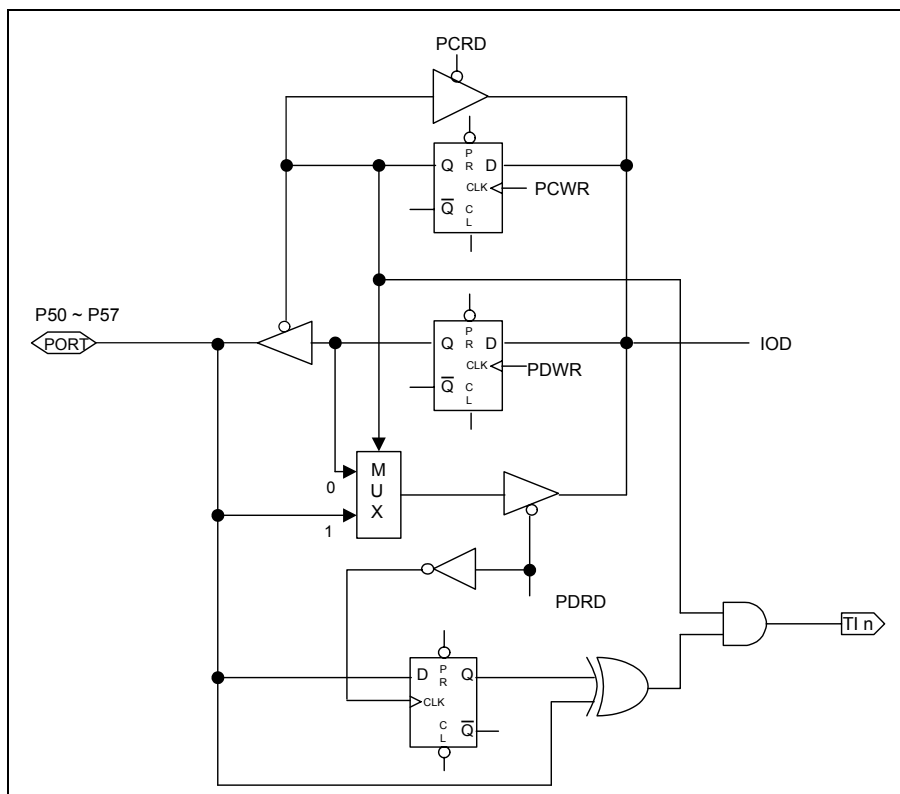
注意: 上拉和漏极开路没有在图中显示.

图 6-4 Port6和Port7的I/O端口和I/O控制寄存器电路



注意: 上拉和漏极开路没有在图中显示.

图 6-5 P60 (/INT)的I/O端口和I/O控制寄存器电路



注意: 上拉(下拉)和漏极开路没有在图中显示。

图 6-6 Ports 50~57的 I/O端口和I/O控制寄存器电路

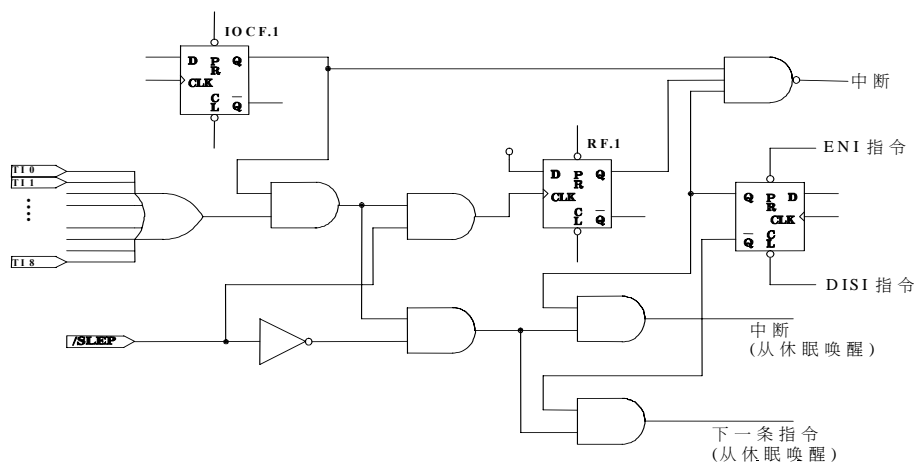


图 6-7 Port5输入状态改变中断唤醒功能块图

6.4.1 使用Port5输入状态改变唤醒/中断功能

(1) 唤醒	(2) 唤醒和中断
(a) 休眼前	(a) 休眼前
1. 禁止 WDT	1. 禁止 WDT
2. 读 Port5 的 I/O 状态 (MOV R5,R5)	2. 读 Port5 的 I/O 状态 (MOV R5,R5)
3. 执行 "ENI" 或 "DISI"	3. 执行 "ENI" 或 "DISI"
4. 使能唤醒位(设置 RE ICWE =1)	4. 使能唤醒位(设置 RE ICWE =1)
5. 执行 "SLEP" 指令	5. 使能中断 (设置 IOCF ICIE =1)
(b) 唤醒后	6. 执行 "SLEP" 指令
→ 下一条指令	(b) 唤醒后
	1. 如果 "ENI" → 中断向量(006H)
	2. 如果 "DISI" → 下一条指令
(3) 中断	
(a) Port5 引脚输入状态改变前	
1. 读 Port5 的 I/O 状态 (MOV R5,R5)	
2. 执行 "ENI" 或 "DISI"	
3. 使能中断 (设置 IOCF ICIE =1)	
(b) Port5 引脚输入状态改变后 (中断)	
1. 如果"ENI" → 中断向量 (006H)	
2. 如果"DISI" → 下一条指令	

6.5 复位和唤醒

6.5.1 复位和唤醒操作

复位由下列情况之一引起:

1. 上电复位
2. /RESET引脚输入"低"
3. WDT溢出 (若使能)

检测到复位之后, 控制器将保持复位状态约18ms³ (除在LXT模式下). 在LXT2模式下, 复位时间是 500ms. 两种选择(18ms³ or 4.5ms⁴)都是WDT溢出周期. 一旦复位发生, 将会执行以下功能 (初始地址是000h):

- 振荡器继续运行或开始运行 (如果在休眠模式下).
- 程序计数器 (R2) 设置为全 "0".

³ VDD=5V, 25°C 下, 启动时间周期 = 16.5 ms ± 30%
VDD=3V, 25°C 下, 启动时间周期 = 18 ms ± 30%.

⁴ VDD=5V, 25°C 下, 启动时间周期 = 4.2 ms ± 30%
VDD=3V, 25°C 下, 启动时间周期 = 4.5 ms ± 30%.

- 所有的I/O端口引脚设置为输入模式(高阻态)
- 看门狗定时器和分频器清零
- 上电时, R3的高三位被清零
- IOCB0寄存器的所有位被置“1”
- IOCC0寄存器的所有位被置“0”
- IOCD0寄存器的所有位被置“1”
- IOCE0寄存器的位7, 位5, 和位4 清零
- RE寄存器的位5和位4 清零
- RF 和 IOCF0 寄存器清零

执行“SLEP”指令可进入休眠(低功耗)模式(当IDLE=“0”)。进入休眠模式时,振荡器、TCC、TMR1和TMR2都停止工作。WDT(若使能)被清除但仍继续运行。

在A/D转换期间,执行“SLEP”指令,振荡器、TCC、TMR1和TMR2将继续运行,WDT(若使能)被清除但仍继续运行。

控制器可由以下几种情况唤醒:

情况1 /RESET引脚上有外部复位信号输入

情况2 WDT溢出(若使能)

情况3 Port5引脚输入状态改变(若ICWE使能)

情况4 A/D转换完成(若ADWE使能)

情况5 低电压侦测器(如果LVDWE使能)

前两种情况(1和2)将引起EM78P301N复位。R3的T和P标志位可用于确定复位(唤醒)源。第3、4、5种情况下,唤醒后将继续执行程序,由全局中断(执行ENI或者DISI)决定唤醒后是否进入中断向量。如果在SLEP之前执行了ENI指令,唤醒后程序将从地址0X06(情况3)、0X0C(情况4)、0X21(情况5)开始执行。如果在SLEP之前执行了DISI指令,唤醒后程序将紧接着SLEP的下一条指令开始执行。

在进入休眠模式之前，在情况2到情况5之中只有一种可以被使能。即：

情况 [a] 如果执行SLEP之前WDT使能，RE所有位禁止，此时，EM78P301N仅可由情况1或情况2唤醒，详细说明请参考中断部分（6.6节）。

情况 [b] 执行SLEP之前，如果Port5输入状态改变用于唤醒EM78P301N且RE寄存器的ICWE位为使能，WDT必须禁止，因此，EM78P301N仅可由情况3唤醒，唤醒时间取决于振荡器的模式。在RC模式下，唤醒时间是10 μ s(对于性能稳定的振荡器)；在XT(4MHz)模式下，唤醒时间是800 μ s(对于性能稳定的振荡器)；在LXT2模式下，唤醒时间是2s~3s。

情况 [c] 执行SLEP之前，如果AD转换完成用于唤醒EM78P301N且RE寄存器的ADWE位为使能，则WDT必须由软件禁止。因此，EM78P301N仅可由情况4唤醒，唤醒时间为16TAD(ADC时钟周期)。

情况[d] 在执行SLEP之前，如果低电压侦测器用于唤醒EM78P301N且Bank 0-RE寄存器的LVDWE位为使能，WDT必须由软件禁止。因此，EM78P301N仅可由情况5唤醒，唤醒时间取决于振荡器模式。

如果Port5输入状态改变产生中断用于唤醒EM78P301N（如上述的情况[b]，在SLEP指令前必须执行以下指令：

```

BC          R3, 6           ; 选择控制寄存器段0
MOV         A, @00xx1110b   ; 选择WDT预分频比和关闭WDT
IOW        IOCE0
WDTC
MOV         R5, R5          ; 读端口 5
ENI (or DISI)              ; 使能(或禁止) 全局中断
MOV         A, @xxxxxx1xb   ; 使能端口 5输入状态改变唤醒位
MOV         RE
MOV         A, @xxxxxx1xb   ; 使能端口 5输入状态改变中断
IOW        IOCF0
SLEP
    
```

同样地，如果比较器输出状态改变中断用于唤醒EM78P301N（如上述的情况[c]），在执行指令SLEP前必须执行以下指令：

```
BC          R3, 6          ; 选择控制寄存器段 0
MOV         A, @xxx10XXXb  ; 选择比较器且 P64 作为 CO 引脚
IOW        IOC80
MOV         A, @00x11110b  ; 选择WDT预分频比和关WDT并使能比较器输
                          ; 出状态改变中断
IOW        IOCE0
WDTC
ENI (or DISI)           ; 清 WDT 和分频比
                          ; 使能(或禁止)全局中断
MOV         A, @xxx0x1xxb  ; 使能比较器输出状态改变唤醒位
MOV         RE
SLEP                          ; 休眠
```

6.5.1.1 唤醒和中断模式操作概述

微控制器可由休眠模式和空闲模式唤醒，唤醒信号如下表所列。

唤醒信号	信号条件	休眠模式		空闲模式		低速模式		正常模式	
		DISI	ENI	DISI	ENI	DISI	ENI	DISI	ENI
外部 INT	EXWE = 0 EXIE = 0	唤醒无效		唤醒无效		中断无效		中断无效	
	EXWE = 0 EXIE = 1	唤醒无效		唤醒无效		下一条指令	中断 + 中断向量	下一条指令	中断 + 中断向量
	EXWE = 1, EXIE = 0	唤醒 + 下一条指令		唤醒 + 下一条指令		中断无效		中断无效	
	EXWE = 1 EXIE = 1	唤醒 + 下一条指令	唤醒 + 中断向量	唤醒 + 下一条指令	唤醒 + 中断向量	下一条指令	中断 + 中断向量	下一条指令	中断 + 中断向量
Port 5 引脚状态改变	ICWE = 0 ICIE = 0	唤醒无效		唤醒无效		中断无效		中断无效	
	ICWE = 0 ICIE = 1	唤醒无效		唤醒无效		下一条指令	中断 + 中断向量	下一条指令	中断 + 中断向量
	ICWE = 1 ICIE = 0	唤醒 + 下一条指令		唤醒 + 下一条指令		中断无效		中断无效	
	ICWE = 1 ICIE = 1	唤醒 + 下一条指令	唤醒 + 中断向量	唤醒 + 下一条指令	唤醒 + 中断向量	下一条指令	中断 + 中断向量	下一条指令	中断 + 中断向量
TCC 溢出	TCIE = 0	唤醒无效		唤醒无效		中断无效		中断无效	
	TCIE = 1	唤醒无效		唤醒 + 下一条指令	唤醒 + 中断向量	下一条指令	中断 + 中断向量	下一条指令	中断 + 中断向量
AD 转换完成	ADWE = 0 ADIE = 0	唤醒无效		唤醒无效		中断无效		中断无效	
	ADWE = 0 ADIE = 1	唤醒无效		唤醒无效		下一条指令	中断 + 中断向量	下一条指令	中断 + 中断向量
	ADWE = 1 ADIE = 0	唤醒 + 下一条指令		唤醒 + 下一条指令		中断无效		中断无效	
	ADWE = 1, ADIE = 1	唤醒 + 下一条指令	唤醒 + 中断向量	唤醒 + 下一条指令	唤醒 + 中断向量	下一条指令	中断 + 中断向量	下一条指令	中断 + 中断向量

唤醒信号	信号条件	休眠模式		空闲模式		低速模式		正常模式	
		DISI	ENI	DISI	ENI	DISI	ENI	DISI	ENI
PWM1 周期 匹配中断	PWM1IE=0	唤醒无效		唤醒无效		中断无效		中断无效	
	PWM1IE=1			唤醒 + 下一条指令	唤醒 + 中断向量	下一条指令	中断 + 中断向量	下一条指令	中断 + 中断向量
PWM2 周期 匹配中断	PWM2IE=0	唤醒无效		唤醒无效		中断无效		中断无效	
	PWM2IE=1			唤醒 + 下一条指令	唤醒 + 中断向量	下一条指令	中断 + 中断向量	下一条指令	中断 + 中断向量
PWM1 占空 比匹配中断	DT1IE = 0	唤醒无效		唤醒无效		中断无效		中断无效	
	DT1IE = 1			唤醒 + 下一条指令	唤醒 + 中断向量	下一条指令	中断 + 中断向量	下一条指令	中断 + 中断向量
PWM2 占空 比匹配中断	DT2IE = 0	唤醒无效		唤醒无效		中断无效		中断无效	
	DT2IE = 1			唤醒 + 下一条指令	唤醒 + 中断向量	下一条指令	中断 + 中断向量	下一条指令	中断 + 中断向量
低电压侦测 器	LVDWE = 0 LVDIE = 0	唤醒无效		唤醒无效		中断无效		中断无效.	
	LVDWE = 0 LVDIE = 1	唤醒无效		唤醒无效		下一条指令	中断 + 中断向量	下一条指令	中断 + 中断向量
	LVWE = 1 LVDIE = 0	唤醒 + 下一条指令		唤醒 + 下一条指令		中断无效.		中断无效.	
	LVDWE = 1 LVDIE = 1	唤醒 + 下一条指令	唤醒 + 中断向量	唤醒 + 下一条指令	唤醒 + 中断向量	下一条指令	中断 + 中断向量	下一条指令	中断 + 中断向量
WDT 溢出	WDTE = 1	唤醒+ 复位		唤醒+ 复位		复位		复位	
低电压复位		唤醒+ 复位		唤醒+ 复位		复位		复位	

6.5.1.2 复位后寄存器的初始值

■ 寄存器初始值归纳如下表

地址	名称	复位类型	Bit 7	Bit 6	Bit 5	Bit 4	Bit 3	Bit 2	Bit 1	Bit 0	
N/A	IOC50	位名	C57	C56	C55	C54	C53	C52	C51	C50	
		类型	-	-	-	-	-	-	-	-	-
		上电	1	1	1	1	1	1	1	1	1
		/RESET 引脚复位和 WDT 复位	1	1	1	1	1	1	1	1	1
		引脚状态改变唤醒	P	P	P	P	P	P	P	P	P
N/A	IOC60	位名	C67	×	×	×	×	×	×	C60	
		类型	-	-	-	-	-	-	-	-	-
		上电	1	1	1	1	1	1	1	1	1
		/RESET 引脚复位和 WDT 复位	1	1	1	1	1	1	1	1	1
		引脚状态改变唤醒	P	P	P	P	P	P	P	P	P
N/A	IOC70	位名	×	×	×	×	×	×	C71	C70	
		上电	0	0	0	0	0	0	0	1	1
		/RESET 引脚复位和 WDT 复位	0	0	0	0	0	0	0	1	1
		引脚状态改变唤醒	P	P	P	P	P	P	P	P	P
		位名	TMR2[9]	TMR2[8]	×	×	×	×	×	TMR1[9]	TMR1[8]
N/A	IOC80	上电	0	0	0	0	0	0	0	0	
		/RESET 引脚复位和 WDT 复位	0	0	0	0	0	0	0	0	
		引脚状态改变唤醒	P	P	P	P	P	P	P	P	
		位名	/PD57	/PD56	/PD55	/PD54	/PD53	/PD52	/PD51	/PD50	
		N/A	IOCB0 (PDCR)	上电	1	1	1	1	1	1	1
/RESET 引脚复位和 WDT 复位	1			1	1	1	1	1	1	1	
引脚状态改变唤醒	P			P	P	P	P	P	P	P	
位名	OD67			×	×	×	×	×	×	×	OD60
N/A	IOCC0 (ODCR)			上电	0	0	0	0	0	0	0
		/RESET 引脚复位和 WDT 复位	0	0	0	0	0	0	0	0	
		引脚状态改变唤醒	P	P	P	P	P	P	P	P	
		位名	/PH57	/PH56	/PH55	/PH54	/PH53	/PH52	/PH51	/PH50	
		N/A	IOCD0 (PHCR)	上电	1	1	1	1	1	1	1
/RESET 引脚复位和 WDT 复位	1			1	1	1	1	1	1	1	
引脚状态改变唤醒	P			P	P	P	P	P	P	P	
位名	WDTE			EIS	ADIE	CMPIE	PSWE	PSW2	PSW1	PSW0	
N/A	IOCE0 (WDTCSR and IMR2)			上电	0	0	0	0	0	0	0
		/RESET 引脚复位和 WDT 复位	0	0	0	0	0	0	0	0	
		引脚状态改变唤醒	P	P	P	P	P	P	P	P	

地址	名称	复位类型	Bit 7	Bit 6	Bit 5	Bit 4	Bit 3	Bit 2	Bit 1	Bit 0
N/A	IOCF0 (IMR)	位名	×	DT2IE	DT1IE	PWM2IE	PWM1IE	EXIE	ICIE	TCIE
		上电	0	0	0	0	0	0	0	0
		/RESET 引脚复位和 WDT 复位	0	0	0	0	0	0	0	0
		引脚状态改变唤醒	P	P	P	P	P	P	P	P
N/A	IOC51 (HSCR1)	位名	HS57	HS56	HS55	HS54	HS53	HS52	HS51	HS50
		上电	0	0	0	0	0	0	0	0
		/RESET 引脚复位和 WDT 复位	0	0	0	0	0	0	0	0
		引脚状态改变唤醒	P	P	P	P	P	P	P	P
N/A	IOC61 (HSCR2)	位名	HS67	×	×	×	×	×	×	HS60
		上电	0	0	0	0	0	0	0	0
		/RESET 引脚复位和 WDT 复位	0	0	0	0	0	0	0	0
		引脚状态改变唤醒	P	P	P	P	P	P	P	P
N/A	IOC71 (HDCR1)	位名	HD57	HD56	HD55	HD54	HD53	HD52	HD51	HD50
		上电	0	0	0	0	0	0	0	0
		/RESET 引脚复位和 WDT 复位	0	0	0	0	0	0	0	0
		引脚状态改变唤醒	P	P	P	P	P	P	P	P
N/A	IOC81 (HDCR2)	位名	HD67	×	×	×	×	×	×	HD60
		上电	0	0	0	0	0	0	0	0
		/RESET 引脚复位和 WDT 复位	0	0	0	0	0	0	0	0
		引脚状态改变唤醒	P	P	P	P	P	P	P	P
N/A	IOCF1 (PHCR)	位名	/PH67	×	×	×	×	×	×	/PH60
		上电	1	1	1	1	1	1	1	1
		/RESET 引脚复位和 WDT 复位	1	1	1	1	1	1	1	1
		引脚状态改变唤醒	P	P	P	P	P	P	P	P
N/A	CONT	位名	INTE	INT	TS	TE	PSTE	PST2	PST1	PST0
		上电	1	0	1	1	0	0	0	0
		/RESET 引脚复位和 WDT 复位	1	0	1	1	0	0	0	0
		引脚状态改变唤醒	P	P	P	P	P	P	P	P
0×00	R0 (IAR)	位名	-	-	-	-	-	-	-	-
		上电	U	U	U	U	U	U	U	U
		/RESET 引脚复位和 WDT 复位	P	P	P	P	P	P	P	P
		引脚状态改变唤醒	P	P	P	P	P	P	P	P
0×01	R1 (TCC)	位名	-	-	-	-	-	-	-	-
		上电	0	0	0	0	0	0	0	0
		/RESET 引脚复位和 WDT 复位	0	0	0	0	0	0	0	0
		引脚状态改变唤醒	P	P	P	P	P	P	P	P



地址	名称	复位类型	Bit 7	Bit 6	Bit 5	Bit 4	Bit 3	Bit 2	Bit 1	Bit 0
0x02	R2 (PC)	位名	-	-	-	-	-	-	-	-
		上电	0	0	0	0	0	0	0	0
		/RESET 引脚复位和 WDT 复位	0	0	0	0	0	0	0	0
		引脚状态改变唤醒	跳转到 0x06 或继续执行下一条指令							
0x03	R3 (SR)	位名	RST	IOCS	-	T	P	Z	DC	C
		上电	0	0	0	1	1	U	U	U
		/RESET 引脚复位和 WDT 复位	0	0	0	t	t	P	P	P
		引脚状态改变唤醒	1	P	P	t	t	P	P	P
0x04	R4 (RSR)	位名	SBANK	BS0	-	-	-	-	-	-
		上电	0	0	U	U	U	U	U	U
		/RESET 引脚复位和 WDT 复位	0	0	P	P	P	P	P	P
		引脚状态改变唤醒	0	P	P	P	P	P	P	P
0x05	Bank 0 R5	位名	P57	P56	P55	P54	P53	P52	P51	P50
		上电	1	1	1	1	1	1	1	1
		/RESET 引脚复位和 WDT 复位	1	1	1	1	1	1	1	1
		引脚状态改变唤醒	P	P	P	P	P	P	P	P
0x06	Bank 0 R6	位名	P67	x	x	x	x	x	x	P60
		上电	1	1	1	1	1	1	1	1
		/RESET 引脚复位和 WDT 复位	1	1	1	1	1	1	1	1
		引脚状态改变唤醒	P	P	P	P	P	P	P	P
0x07	Bank 0 R7	位名	-	-	-	-	-	-	P71	P70
		上电	0	0	0	0	0	0	1	1
		/RESET 引脚复位和 WDT 复位	0	0	0	0	0	0	1	1
		引脚状态改变唤醒	P	P	P	P	P	P	P	P
0x08	Bank 0 R8 (AISR)	位名	ADE7	ADE6	ADE5	ADE4	ADE3	ADE2	ADE1	ADE0
		上电	0	0	0	0	0	0	0	0
		/RESET 引脚复位和 WDT 复位	0	0	0	0	0	0	0	0
		引脚状态改变唤醒	0	0	0	0	P	P	P	P
0x09	Bank 0 R9 (ADCON)	位名	VREFS	CKR1	CKR0	ADRUN	ADPD	ADIS2	ADIS1	ADIS0
		上电	0	0	0	0	0	0	0	0
		/RESET 引脚复位和 WDT 复位	0	0	0	0	0	0	0	0
		引脚状态改变唤醒	P	P	P	P	P	0	P	P
0x0A	Bank 0 RA (ADOC)	位名	CALI	SIGN	VOF[2]	VOF[1]	VOF[0]	VREF1	VREF0	ADICS
		上电	0	0	0	0	0	0	0	0
		/RESET 引脚复位和 WDT 复位	0	0	0	0	0	0	0	0
		引脚状态改变唤醒	P	P	P	P	P	P	P	P

地址	名称	复位类型	Bit 7	Bit 6	Bit 5	Bit 4	Bit 3	Bit 2	Bit 1	Bit 0
0x0B	Bank 0 RB (ADDATA)	位名	AD11	AD10	AD9	AD8	AD7	AD6	AD5	AD4
		上电	U	U	U	U	U	U	U	U
		/RESET 引脚复位和 WDT 复位	U	U	U	U	U	U	U	U
		引脚状态改变唤醒	P	P	P	P	P	P	P	P
0x0C	Bank 0 RC (ADDATA1H)	位名	x	x	x	x	AD11	AD10	AD9	AD8
		上电	0	0	0	0	U	U	U	U
		/RESET 引脚复位和 WDT 复位	0	0	0	0	U	U	U	U
		引脚状态改变唤醒	P	P	P	P	P	P	P	P
0x0D	Bank 0 RD (ADDATA1L)	位名	AD7	AD6	AD5	AD4	AD3	AD2	AD1	AD0
		上电	U	U	U	U	U	U	U	U
		/RESET 引脚复位和 WDT 复位	U	U	U	U	U	U	U	U
		引脚状态改变唤醒	P	P	P	P	P	P	P	P
0x0E	Bank 0 RE (ISR2 and WUCR)	位名	/LVD	LVDIF	ADIF	-	ADWE	-	ICWE	LVDWE
		上电	1	0	0	0	0	0	0	0
		/RESET 引脚复位和 WDT 复位	1	0	0	0	0	0	0	0
		引脚状态改变唤醒	P	P	P	P	P	P	P	P
0x0F	Bank 0 RF (ISR2)	位名	x	DT2IF	DT1IF	PWM2IF	PWM1IF	EXIF	ICIF	TCIF
		上电	0	0	0	0	0	0	0	0
		/RESET 引脚复位和 WDT 复位	0	0	0	0	0	0	0	0
		引脚状态改变唤醒	P	P	P	P	P	P	P	P
0x05	Bank 1 R5 (TBHP)	位名	MLB	x	x	x	x	x	RBit9	RBit8
		上电	0	0	0	0	0	0	0	0
		/RESET 引脚复位和 WDT 复位	0	0	0	0	0	0	0	0
		引脚状态改变唤醒	P	P	P	P	P	P	P	P
0x06	Bank 1 R6 (TBLP)	位名	RBit7	RBit6	RBit5	RBit4	RBit3	RBit2	RBit1	RBit0
		上电	0	0	0	0	0	0	0	0
		/RESET 引脚复位和 WDT 复位	0	0	0	0	0	0	0	0
		引脚状态改变唤醒	P	P	P	P	P	P	P	P
0x07	Bank 1 R7 (PWMCN)	位名	x	x	x	x	x	PWMCAS	PWM2E	PWM1E
		上电	0	0	0	0	0	0	0	0
		/RESET 引脚复位和 WDT 复位	0	0	0	0	0	0	0	0
		引脚状态改变唤醒	P	P	P	P	P	P	P	P



地址	名称	复位类型	Bit 7	Bit 6	Bit 5	Bit 4	Bit 3	Bit 2	Bit 1	Bit 0
0x08	Bank 1 R8 (TMRCON)	位名	T2EN	T1EN	T2P2	T2P1	T2P0	T1P2	T1P1	T1P0
		上电	0	0	0	0	0	0	0	0
		/RESET 引脚复位和 WDT 复位	0	0	0	0	0	0	0	0
		引脚状态改变唤醒	P	P	P	P	P	P	P	P
0x09	Bank 1 R9 (PRD1)	位名	PWM1[7]	PWM1[6]	PWM1[5]	PWM1[4]	PWM1[3]	PWM1[2]	PWM1[1]	PWM1[0]
		上电	0	0	0	0	0	0	0	0
		/RESET 引脚复位和 WDT 复位	0	0	0	0	0	0	0	0
		引脚状态改变唤醒	P	P	P	P	P	P	P	P
0x0A	Bank 1 RA (PRD2)	位名	PWM2[7]	PWM2[6]	PWM2[5]	PWM2[4]	PWM2[3]	PWM2[2]	PWM2[1]	PWM2[0]
		上电	0	0	0	0	0	0	0	0
		/RESET 引脚复位和 WDT 复位	0	0	0	0	0	0	0	0
		引脚状态改变唤醒	P	P	P	P	P	P	P	P
0x0B	Bank 1 RB (DT1)	位名	DT1[7]	DT1[6]	DT1[5]	DT1[4]	DT1[3]	DT1[2]	DT1[1]	DT1[0]
		上电	0	0	0	0	0	0	0	0
		/RESET 引脚复位和 WDT 复位	0	0	0	0	0	0	0	0
		引脚状态改变唤醒	P	P	P	P	P	P	P	P
0x0C	Bank 1 RC (DT2)	位名	DT2[7]	DT2[6]	DT2[5]	DT2[4]	DT2[3]	DT2[2]	DT2[1]	DT2[0]
		上电	0	0	0	0	0	0	0	0
		/RESET 引脚复位和 WDT 复位	0	0	0	0	0	0	0	0
		引脚状态改变唤醒	P	P	P	P	P	P	P	P
0x0D	Bank 1 RD (DT and PRD HB)	位名	DT2[9]	DT2[8]	DT1[9]	DT1[8]	PRD2[9]	PRD2[8]	PRD1[9]	PRD1[8]
		上电	0	0	0	0	0	0	0	0
		/RESET 引脚复位和 WDT 复位	0	0	0	0	0	0	0	0
		引脚状态改变唤醒	P	P	P	P	P	P	P	P
0x0E	Bank 1 RE (LVDCR and WUCR)	位名	LVDIE	LV DEN	LVD1	LVD0	×	×	×	EXWE
		上电	0	0	1	1	0	0	0	0
		/RESET 引脚复位和 WDT 复位	0	0	1	1	0	0	0	0
		引脚状态改变唤醒	P	P	P	P	P	P	P	P
0x0F	Bank 1 RF (SCR)	位名	-	TIMERSC	CPUS	IDLE	SHS1	SHS0	RCM1	RCM0
		上电	0	1	1	0	1	1	Word 1<6~5>	
		/RESET 引脚复位和 WDT 复位	0	1	1	0	1	1	Word 1<6~5>	
		引脚状态改变唤醒	P	P	P	P	P	P	P	P
0x10 ~ 0x3F	R10~R3F	位名	-	-	-	-	-	-	-	-
		上电	U	U	U	U	U	U	U	U
		/RESET 引脚复位和 WDT 复位	P	P	P	P	P	P	P	P
		引脚状态改变唤醒	P	P	P	P	P	P	P	P

符号说明: “x” = 未用

“P” = 复位前的值

“u” = 未知或无须理会

“t” = 对照6.5.2节的“复位类型表”

6.5.1.3 复位控制器结构图

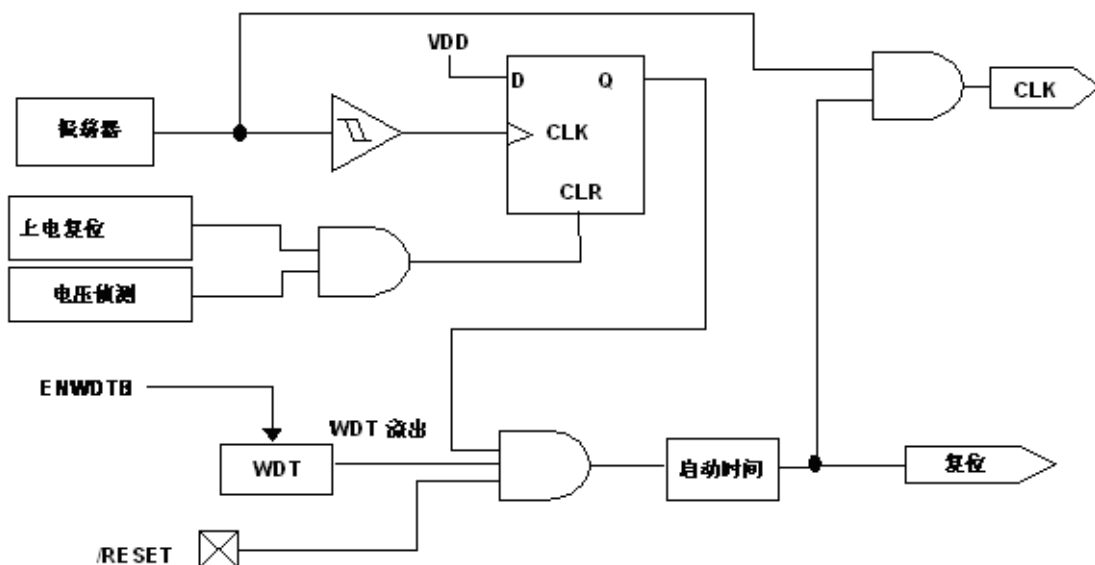


图 6-8 复位控制器结构图

6.5.2 状态寄存器的 T 和 P 状态

复位由以下事件产生:

1. 上电复位
2. /RESET 引脚输入低电平
3. WDT 溢出(如果使能)

T 和 P 的值如下表所示，用于检测控制器是如何唤醒的。

复位类型	RST	T	P
上电	0	1	1
在正常模式下/RESET 引脚复位	0	*P	*P
在休眠模式下/RESET 引脚唤醒复位	0	1	0
在正常模式下 LVR	0	*P	*P
在休眠模式下 LVR 唤醒	0	1	0
在正常模式下 WDT 溢出复位	0	0	1
在休眠模式下 WDT 唤醒	0	0	0
在休眠模式下引脚状态改变唤醒	1	1	0

*P: 复位前的状态

下表列出了可能影响T和P状态的事件。

事件	RST	T	P
上电	0	1	1
WDTC 指令	*P	1	1
WDT 溢出	0	0	*P
SLEP 指令	*P	1	0
休眠模式下引脚状态改变唤醒	1	1	0

*P: 复位前的状态

6.6 中断

EM78P301N 有以下9个中断源:

1. PWM1~2 周期匹配和占空比时间匹配溢出中断
2. Port 5 输入状态改变中断
3. 外部中断[(P60, /INT) 引脚]
4. 模数转换完成
5. 低电压侦测中断

在Port5输入状态改变中断使能前,读Port5(例如:"MOV R5,R5")是必要的。Port5每个引脚均具有这个功能。在执行SLEEP指令进入休眠模式前,如果Port5输入状态改变中断被使能,Port5输入状态改变会将EM78P301N从休眠模式唤醒。如果总的中断被禁止,唤醒后控制器将继续向下逐行地执行程序。如果总的中断使能,程序将分支到中断向量地址006H。

外部中断装备有数字噪声抑制电路(输入脉冲低于系统时钟周期被当作噪声而滤除)。然而,在低频晶体振荡器(LXT2)模式下的噪声抑制电路将被禁止。由CONT寄存器的INTE位选择触发边沿。当由外部产生中断时(若使能),下一条指令将从向量地址003H获取。数字噪声抑制的定义请参考6.14.2节的*代码选项寄存器Word 1*的位8、位9。

RF和RE是中断状态寄存器,它的相关标志位记录了中断请求状态。IOCF0和IOCE0是中断屏蔽寄存器。全局中断由执行指令ENI使能,由执行DISI指令禁止。在中断服务程序里,通过轮询RF的标志位来确定中断源。在离开中断服务程序前,必须用指令清除中断标志,以免发生重复中断。

若中断屏蔽位为"使能",中断状态寄存器(RF)标志位的置位,与是否执行了ENI指令无关。需注意地是RF的结果是RF和IOCF0逻辑与的结果(参见下图),RETI指令结束中断子程序并使能全局中断(自动执行ENI指令)。

当一个中断由定时器时钟/计数器产生(若使能),下一条指令将从地址009,012,015,018,和01BH(PWM1~2周期和占空比分别匹配)获取。

当一个中断由A/D转换完成后产生(若使能),下一条指令将从地址00CH中获取。

当一个中断由低电压侦测产生(若使能),下一条指令将从地址021H获取(低电压侦测器中断)。

在执行中断服务子程序前，ACC，R3和R4值将会由硬件自动保存，如果有另外一个中断产生，ACC，R3和R4寄存器将由新中断时的值取代。中断服务子程序结束后，ACC，R3和R4内容将被还原。

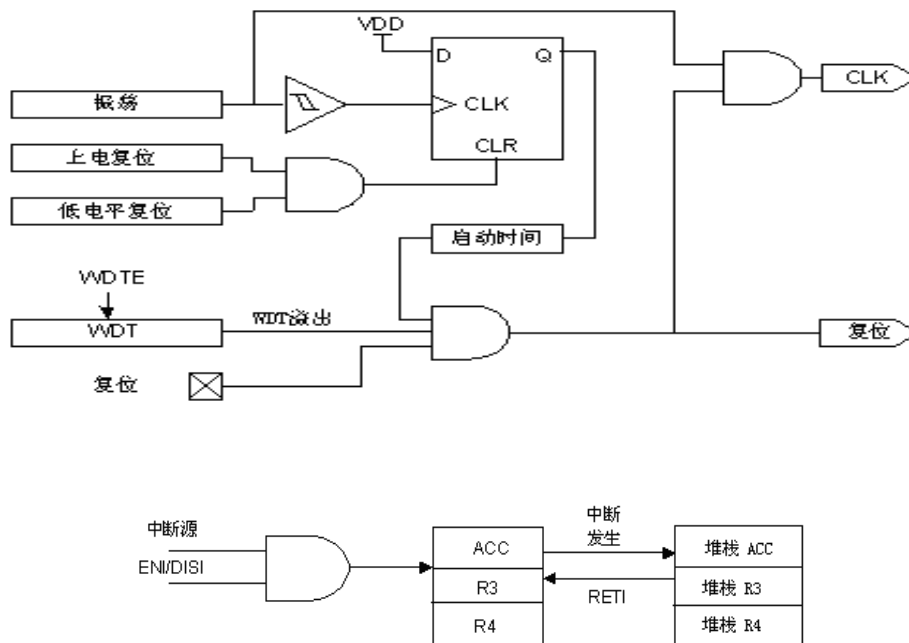


图 6-9 中断备份框图

EM78P301N的每个中断源都有各自的中断向量，详见下表。

中断向量	中断状态	优先级*
003H	外部中断	2
006H	Port 5 引脚状态改变	3
009H	TCC 溢出中断	4
00CH	AD 转换完成中断	5
012H	比较器中断	6
015H	PWM1 周期匹配中断	7
018H	PWM2 周期匹配中断	8
01BH	PWM1 占空比匹配中断	9
021H	PWM2 占空比匹配中断	1

注意: * 优先级: 1 = 最高; 9 = 最低优先级

6.7 模数转换器(ADC)

模数转换电路包括一个8位模拟多路转换器，三个控制寄存器（AISR/R8, ADCON/R9, ADOC/RA），三个数据寄存器((ADDATA/RB, ADDATA1H/RC和ADDATA1L/RD)和一个12位精度的AD转换器，其功能方框图如下。模拟参考电压(Vref)和模拟地由不同引脚接入。接外部参考电压(VREF)比接内部VDD其转换结果更精确。

ADC模块采用逐次逼近式把未知的模拟信号转换为数字值，其结果存入ADDATA, ADDATA1H 和 ADDATA1L中。通过ADCON寄存器的ADIS2, ADIS1和ADIS0位的设置来选择输入通道。

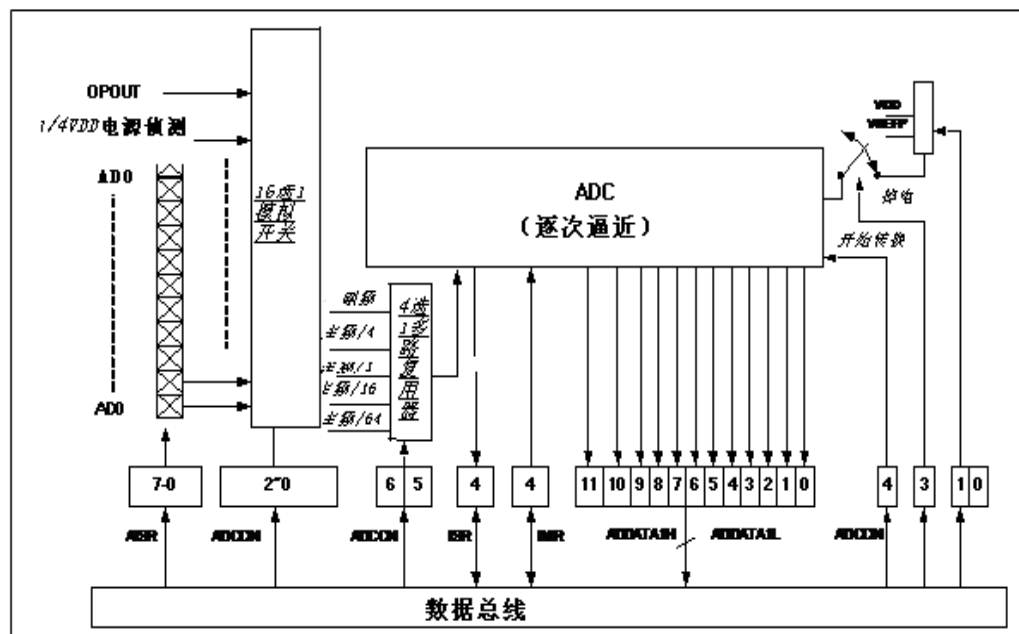


图 6-10 模数转换器功能方框图

这是一个 12 位逐次逼近模数转换寄存器 (SAR ADC)，有两个参考电压供 SAR ADC。通过设定 ADCR2 的 VREFP 和 VPIS[1:0]位可选择内部 AVDD，内部电压源或者外部输入引脚作为正参考电压。和内部 AVDD 相比较，连接至外部正参考电压提供的电压更精确。

6.7.1 ADC 控制寄存器 (AISR/R8, ADCON/R9, ADOC/RA)

6.7.1.1 Bank 0 R8 (AISR: ADC 输入选择寄存器)

Bit 7	Bit 6	Bit 5	Bit 4	Bit 3	Bit 2	Bit 1	Bit 0
ADE7	ADE6	ADE5	ADE4	ADE3	ADE2	ADE1	ADE0

AISR寄存器分别单独定义P5, P6和P7引脚作为模拟输入或数字I/O口。

Bit 7 (ADE7): P57引脚的AD转换使能位

0: 禁止ADC7, P57作为普通I/O口

1: 使能ADC7作为模拟输入引脚

Bit 6 (ADE6): P55引脚的AD转换使能位

0: 禁止ADC6, P55作为普通I/O口

1: 使能ADC6作为模拟输入引脚

Bit 5 (ADE5): P70引脚的AD转换使能位

0: 禁止ADC5, P70作为普通I/O口

1: 使能ADC5作为模拟输入引脚

Bit 4 (ADE4): P67引脚的AD转换使能位

0: 禁止ADC4, P67作为普通I/O口

1: 使能ADC4作为模拟输入引脚

Bit 3 (ADE3): P53引脚的AD转换使能位

0: 禁止ADC3, P53作为普通I/O口

1: 使能ADC3作为模拟输入引脚

Bit 2 (ADE2): P52引脚的AD转换使能位

0: 禁止ADC2, P52作为普通I/O口

1: 使能ADC2作为模拟输入引脚

Bit 1 (ADE1): P51引脚的AD转换使能位

0: 禁止ADC1, P51作为普通I/O口

1: 使能ADC1作为模拟输入引脚

Bit 0 (ADE0): P50引脚的AD转换使能位

0: 禁止ADC0, P50作为普通I/O口

1: 使能ADC0作为模拟输入引脚

6.7.1.2 Bank 0 R9 (ADCON: ADC 控制寄存器)

Bit 7	Bit 6	Bit 5	Bit 4	Bit 3	Bit 2	Bit 1	Bit 0
VREFS	CKR1	CKR0	ADRUN	ADPD	ADIS2	ADIS1	ADIS0

ADCON寄存器控制AD转换器的运行以及确定哪个引脚当前有效.

Bit 7(VREFS): ADC参考电压的输入源

0: 以工作电压VDD作为ADC的参考电压(默认值), VREF/TCC/P54引脚执行P54功能(默认)

1: 引脚VREF/TCC/P54上的电压作为ADC的参考电压。

注意

P54/TCC/VREF引脚不能同时作为TCC和VREF, 如果P54/TCC/VREF用作VREF模拟输入引脚, 此时, CONT寄存器第5位(TS)须设为“0”。

VREF/TCC/P54引脚的优先级如下:

P54/TCC/VREF引脚优先级		
高	中	低
VREF	TCC	P54

Bit 6 ~ Bit 5 (CKR1 ~ CKR0): ADC的振荡器时钟预分频

00 = 1: 16 (默认值)

01 = 1: 4

10 = 1: 64

11 = 1: 1

系统模式	CKR[1:0]	ADC 的运行时钟 ($F_{AD} = 1 / T_{AD}$)	主频最大值 ($V_{DD} = 2.5V \sim 3V$)	主频最大值 ($V_{DD} = 3V \sim 5.5V$)
正常模式	00 (默认)	$F_{OSC} / 16$	4 MHz	16 MHz
	01	$F_{OSC} / 4$	1 MHz	4 MHz
	10	$F_{OSC} / 64$	16 MHz	—
	11	$F_{OSC} / 1$	—	1 MHz
低速模式	xx	—	16k/128kHz	16k/128kHz

Bit 4 (ADRUN): ADC开始启动

0: 当转换完成时复位, 该位不能由软件复位(默认)

1: AD转换开始, 该位可由软件置位.

Bit 3 (ADPD): ADC低功耗模式

0: 关闭ADC参考电阻使其进入低功耗状态，尽管此时CPU可能仍在工作

1: ADC 正在运行

Bit 2 ~ Bit 0 (ADIS2 ~ ADIS0): 模拟输入选择

ADICS	ADIS2	ADIS1	ADIS0	模拟输入选择
0	0	0	0	ADIN0/P50
0	0	0	1	ADIN1/P51
0	0	1	0	ADIN2/P52
0	0	1	1	ADIN3/P53
0	1	0	0	ADIN4/P67
0	1	0	1	ADIN5/P70
0	1	1	0	ADIN6/P55
0	1	1	1	ADIN7/P57
1	0	X	X	OPOUT
1	1	x	x	Internal, 1/4 VDD

这些位仅在ADIF位和ADRUN位均为低时才可改变。

6.7.1.3 RA (ADOC: AD 补偿校准寄存器)

Bit 7	Bit 6	Bit 5	Bit 4	Bit 3	Bit 2	Bit 1	Bit 0
CALI	SIGN	VOF[2]	VOF[1]	VOF[0]	VREF1	VREF0	ADICS

Bit 7 (CALI): ADC补偿校准使能位

0: 禁止校准

1: 使能校准

Bit 6 (SIGN): 补偿电压极性选择位

0: 负电压

1: 正电压

Bit 5 ~ Bit 3 (VOF[2] ~ VOF[0]): 补偿电压位

VOF[2]	VOF[1]	VOF[0]	EM78P301N
0	0	0	0LSB
0	0	1	2LSB
0	1	0	4LSB
0	1	1	6LSB
1	0	0	8LSB
1	0	1	10LSB
1	1	0	12LSB
1	1	1	14LSB

Bit 2 ~ Bit 1: ADC 内部参考电压源.

VREF1	VREF0	ADC内部参考电压
0	0	VDD
0	1	4.0V ± 1%
1	0	3.0V ± 1%
1	1	2.0V ± 1%

Bit 0 (ADICS): ADC内部通道选择位 (选择ADC内部的1/4 VDD或者OP输出引脚连接到ADC输入引脚)

0: 禁止

1: 使能

注意

- 假如VREF [1:0]=00, 内部参考将不会打开, 假如 VREF[1:0] ≠ 00, 内部参考将自动开启。此外, 内部参考电源和ADC无关。
- 当使用内部参考电压, 用户在第一次使能和稳定参考电压需要等候至少50μs, 不稳定的参考电压会使转换结果出错。之后, 不论开启和关闭参考电压, 用户仅仅需要等候至少6μs

6.7.1.4 Bank 1 RF (IRC 切换寄存器)

Bit 7	Bit 6	Bit 5	Bit 4	Bit 3	Bit 2	Bit 1	Bit 0
-	TIMERSC	CPUS	IDLE	SHS1	SHS0	RCM1	RCM0

Bits 3 ~ 2 (SHS1 ~ SHS0): 选择AD采用和保持周期 (建议至少 4 μs, T_{AD}: ADC运行时钟周期)

SHS1	SHS0	ADC 采样和保持周期(TAD)
0	0	2 x T _{AD}
0	1	4 x T _{AD}
1	0	8 x T _{AD}
1	1	12 x T _{AD} (默认)

6.7.2 ADC 数据寄存器 (ADDATA/RB, ADDATA1H/RC, ADDATA1L/RD)

当 AD 转换完成时, 结果载入 ADDATA1H 和 ADDATA1L. 如果 ADIE 使能则 ADIF 置位。

6.7.3 ADC 采样时间

逐次逼近式 AD 转换的精确性、线性和速度由 ADC 和比较器的特性决定。源电阻和内部采样电阻直接影响采样保持电容充电所需时间。应用过程控制采样时间长短以满足特定精度的需要。V_{DD}=5V 时，建议源电阻的最大阻抗为 10KΩ。模拟输入通道选定后，在转换开始前需等待的时间应先满足。

6.7.4 AD 转换时间

CKR[2:0]选择转换时间 (T_{AD})。在不降低用户 AD 转换精度的情况下，它允许 MCU 在最高频下运行。下表显示了 T_{AD} 和最大运行频率之间的关系。3V~5.5V 下，T_{AD} 为 1 μs。2.5V~3V 下，T_{AD} 为 4 μs。

V_{DD} = 3V ~ 5.5V (T_{AD} 为 1 μs)

系统模式	CKR[1:0]	ADC 运行时钟 (F _{AD} = 1 / T _{AD})	主频的最大值 (V _{DD} = 3V ~ 5.5V)	一个字节的转换时间 (SHS[1:0] = 10*)
普通模式	00	F _{Main} / 16	16 MHz	20 μs
	01	F _{Main} / 4	4 MHz	20 μs
	10	F _{Main} / 64	-	20 μs
	11	F _{Main} / 1	1 MHz	20 μs
低速模式	xx	F _{Sub}	128 kHz	157 μs

*转换时间 = 采样和保持时间 (SHS [1:0]=10, 8 × T_{AD}) + 12 × 位转换时间

V_{DD} = 2.5V ~ 3V (T_{AD} is 4 μs)

系统模式	CKR[1:0]	ADC 运行时钟 (F _{AD} = 1 / T _{AD})	主频的最大值 (V _{DD} = 2.5V ~ 3V)	一个字节的转换时间 (SHS[1:0] = 10*)
普通模式	00	F _{Main} / 16	4 MHz	80 μs
	01	F _{Main} / 4	1 MHz	80 μs
	10	F _{Main} / 64	16 MHz	80 μs
	11	F _{Main} / 1	-	-
低速模式	xx	F _{Sub}	128 kHz	157us

*转换时间 = 采样和保持时间 (SHS [1:0]=10, 8 × T_{AD}) + 12 × 位转换时间

注意

- 没有被用作模拟输入脚的引脚可用作通用输入或输出脚。
- 转换期间，为了维持精度所有引脚不要执行输出指令。

6.7.5 休眠期间的A/D转换

为了获得更精确的ADC值和减少功耗，A/D转换可以在休眠模式下进行。当执行SLEEP指令，除了振荡器、TCC、PWM1、PWM2和A/D转换外，所有的MCU操作都会停止。

通过以下情况判断AD转换已经完成：

1. R9寄存器的ADRUN位被清“0”。
2. BANK 0 RE寄存器的ADIF位置“1”。
3. 从ADC转换唤醒（在休眠模式期间它保持运行状态），BANK0 RE寄存器的ADWE位置“1”。
4. 如果IOCE0的ADIE位使能，并执行DISI指令，唤醒休眠后执行下一条指令。
5. 如果IOCE0的ADIE位使能，并执行ENI指令，唤醒并进入中断向量（地址0x00C）。
6. 如果IOCE0的ADIE位使能，并执行ENI指令，进入中断向量(地址0x00C)。

当转换结束后，转换的结果载入ADDATA, ADDATA1H 和ADDATA1L寄存器中。如果ADIE使能，单片机将被唤醒。否则，无论ADPD位的状态如何，AD转换器都被关闭。

6.7.6 编程步骤/考虑的事项

6.7.6.1 编程步骤

按以下步骤来获得ADC值：

1. 设置R8(AISR)寄存器的8个位(ADE7:ADE0)来定义R5寄存器的特性(数字I/O引脚, 模拟信道, 以及参考电压引脚)。
2. 设置R9/ADCON寄存器来设定AD模块:
 - a) 选择ADC输入通道(ADIS2:ADIS0)
 - b) 定义AD转换时钟比(CKR1:CKR0)
 - c) 选择ADC参考电压的输入源
 - d) 置ADPD位为“1”，开始采样

3. 若使用唤醒功能，置ADWE位为“1”。
4. 若使用中断功能，置ADIE位为“1”。
5. 若使用中断功能，下"ENI"指令
6. 置ADRUN位为“1”。
7. 下"SLEP"指令或循环检测
8. 等待唤醒或ADRUN位清除（值为零），中断标志（ADIF）置“1”或ADC中断发生
9. 读转换数据寄存器的ADDATA或ADDATA1H和ADDATA1L的值。如果此时ADC输入通道变化，ADDATA, ADDATA1H, 和 ADDATA1L值可被清“0”
10. 清除中断标志位（ADIF）
11. 根据需要，进行下一个转换程序，跳到步骤1或步骤2。下一次采样之前，至少等待2个Tct。

注意

为了获得准确的值，必须避免AD转换期间I/O引脚有任何数据传输。

6.7.6.2 范例

```
R_0 == 0 ; 间接寻址寄存器  
PSW == 3 ; 状态寄存器  
PORT5 == 5  
PORT6 == 6  
R_E == 0XE ; 中断状态寄存器
```

B. 定义控制寄存器

```
IOC50 == 0X5 ; Port 5控制寄存器  
IOC60 == 0X6 ; Port 6控制寄存器  
IOCE0 == 0XE ; 中断屏蔽寄存器2  
C_INT == 0XF ; 中断屏蔽寄存器
```

C. ADC 控制寄存器

```
ADDATA == 0xB ; 其内容是ADC[11:4]的结果  
ADDATA1H == 0xC ; 其内容是ADC[11:8]的结果  
ADDATA1L == 0xD ; 其内容是ADC[7:0]的结果  
AISR == 0x08 ; ADC输入选择寄存器  
ADCON == 0x9 ; 7 6 5 4 3 2 1 0  
; VREFS CKR1 CKR0 ADRUN ADPD ADIS2 ADIS1 ADIS0
```

D. 定义ADCON寄存器中的位

```
ADRUN == 0x4      ; 该位置位后，ADC开始执行
ADPD == 0x3      ; ADC电源模式
```

E. 程序开始

```
ORG 0              ; 初始地址
JMP INITIAL

ORG 0x0C           ; 中断向量
JMP CLRRE
;
; (用户程序部分)
;
CLRRE:
MOV A, RE
AND A, @0BXX0XXXXX ; 清除ADIF位，"X" 根据应用而定
MOV RE, A
BS ADCON, ADRUN    ; 如需要，开始执行下一个AD转换
;

RETI
INITIAL:
MOV A, @0B00000001 ; 选择P50为模拟输入
MOV AISR, A
MOV A, @0B00001000 ; 选择P50为模拟输入通道，并且AD上电；
MOV ADCON, A       ; 定义P50为输入脚，时钟比设置为fosc/16；
En_ADC:
MOV A, @0BXXXXXXX1 ; 定义P50为输入脚，其它位根据需要设置

IOW PORT5

MOV A, @0BXXXX1XXX ; 使能ADC唤醒功能 (ADWE)，"X" 根据需要设置
;

MOV RE, A
MOV A, @0BXX1XXXXX ; 使能ADC中断功能 (ADIE)，"X" 根据需要设置；
IOW IOCE0
ENI                ; 使能全局中断

BS ADCON, ADRUN   ; 启动运行ADC

; 若使用中断功能，以下三行可忽略；

; 若进入休眠模式：
SLEP
;
```

```

; (用户程序部分)
;
或
; 若循环检查:
POLLING:
JBC ADCON, ADRUN    ; 连续检测ADRUN 位;
JMP POLLING        ; AD转换结束后, ADRUN位清0
;
; (用户程序部分)
    
```

6.8 一对PWM (脉宽调制器)

6.8.1 概述

在PWM模式下，PWM1和PWM2 引脚产生8位精度的PWM输出(见下面的功能结构图). PWM输出由周期时间和占空比（保持输出高电平）组成，PWM的波特率是周期时间的倒数。图6-13 PWM输出时序描述了周期时间和占空比的关系。

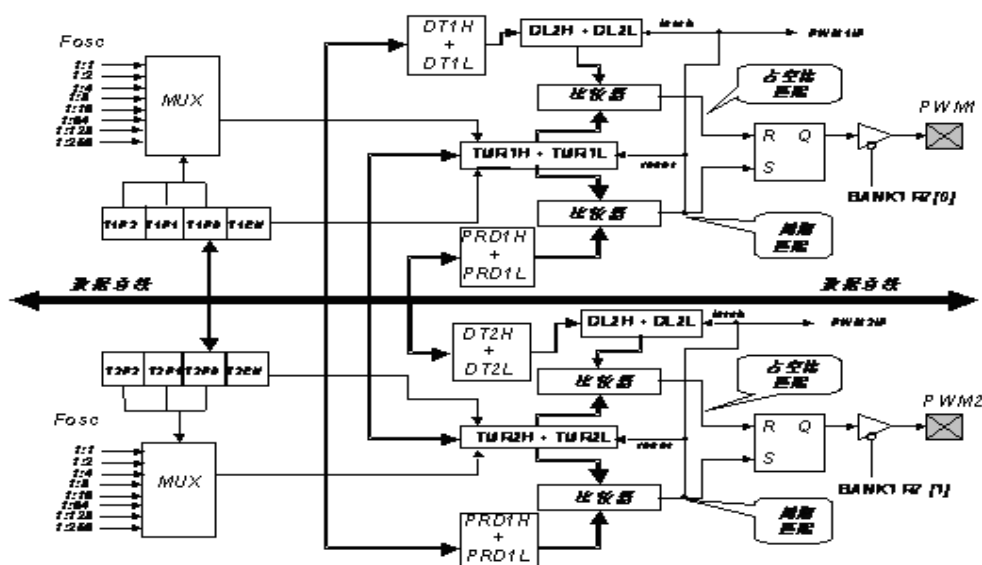


图 6-12 PWM 系统结构图

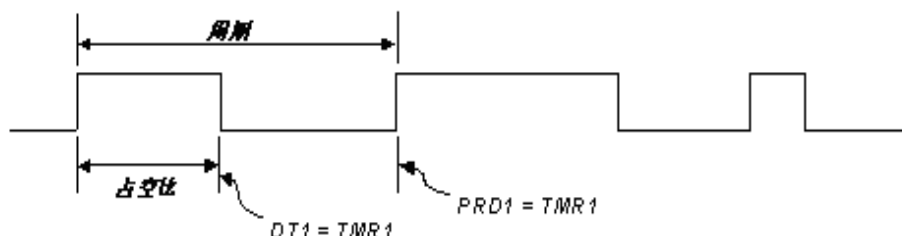


图 6-13 PWM 输出时序

6.8.2 递增定时计数器 (TMRX: TMR1 or TMR2)

TMRX 为8-位带可编程预分频的时钟计数器。它们设计用来作为PWM模块的波特率时钟发生器。若采用,它们可通过设置T1EN位[Bank 1-R8<6>]或T2EN位[Bank 1-R8<7>]为"0"而关闭以节省功耗。

TMR1 和 TMR2 是内部设计的,不可读

6.8.3 PWM 周期 (TMRX: TMR1 或 TMR2)

PWM 周期(PRDx: PRD1 或 PRD2), PWM周期通过写值到PRDX寄存器而定义。当TMRX与PRDX相等,在下一个递增周期发生如下事件:

- 1) TMR 清零
- 2) PWMX 引脚置“1”
- 3) PWMX 占空比由DT1/DT2 锁存到 DL1/DL2。

注意

PWM 输出不会置位, 如果占空比为“0”。

- 4) PWMXIF 引脚置为“1”

以下公式描述了如何计算PWM周期:

$$\text{周期} = (\text{PRDX} + 1) \times \left(\frac{1}{\text{FOSC}} \right) \times (\text{TMRX 分频比})$$

范例:

PRDX=49; FOsc=4 MHz; TMRX (0, 0, 0) = 1:1,

那么 周期 = $(49 + 1) \times \left(\frac{1}{4M} \right) \times 1 = 12.5 \mu\text{s}$

6.8.4 PWM 占空比 (DTX: DT1 or DT2; DLX: DL1 or DL2)

PWM占空比通过写值到DTX寄存器而定义,当TMRX清除时其值由DTX锁存到DLX。当DLX与TRMX相等时,PWMX引脚清除。DTX可在任何时候被加载。然而,DTX不可被锁存到DLX直到DLX的当前值与TMRX相等。

如下公式描述了如何计算PWM占空比:

$$\text{占空比} = (DTX) \times \left(\frac{1}{F_{osc}} \right) \times \left(TMRX \text{ 分频比} \right)$$

范例:

DTX=10; Fosc=4 MHz; TMRX (0, 0, 0) = 1:1,

$$\text{那么 占空比} = 10 \times \left(\frac{1}{4M} \right) \times 1 = 2.5 \quad \mu\text{s}$$

6.8.5 比较器 X

当匹配发生时改变输出状态将同时置位PWMXIF(TMRXIF)标志。

6.8.6 PWM 编程步骤

1. 加载PWM周期PRDX
2. 加载PWM占空比DTX
3. 若需要,写IOCF0寄存器以使能中断功能
4. 写预设值到BANK1-R7,设置PWMX引脚为输出
5. 加载TMRX分频比值的预设值到Bank 1-R7 或 Bank 1-R8,使能PWMx和TMRx。

6.9 定时器/计数器

6.9.1 概述

定时器1(TMR1)和定时器2(TMR2)(TMRX)是一个带可编程预分频的8位时钟计数器。它们设计用来作为PWM模块的波特率时钟发生器。TMRX寄存器只读。在AD转换器不运行情况下进入休眠模式时,定时器 1和定时器 2将停止运行。然而,在AD转换器运行情况下进入休眠模式时,定时器 1和定时器 2将继续保持运行。

6.9.2 功能描述

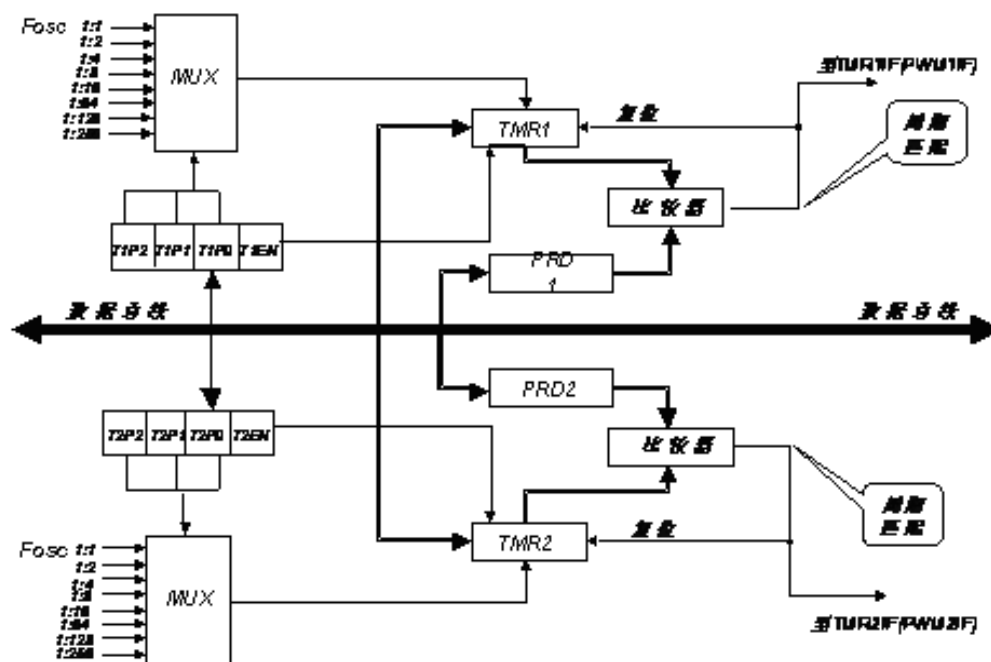


图 6-14 定时器结构图

说明如下：

Fosc: 时钟输入

预分频器 (T1P2, T1P1 and T1P0 / T2P2, T2P1 and T2P0): 定义TMRX分频比选项 1:1, 1:2, 1:4, 1:8, 1:16, 1:64, 1:128, 和 1:256。任何复位发生时这些位被清零。

TMR1 和 TMR2: 定时器 X寄存器，TMRX一直递增直到与PRDX匹配，此时TMRX复位为"0"(默认值)。

PRDX (PRD1, PRD2): PWM 周期寄存器

比较器 X (比较器 1 和 比较器 2): 当匹配发生复位TMRX，同时置TMRXIF (PWMXIF) 标志。

6.9.3 相关寄存器设置

定义TMRX时，相关寄存器的操作参考下表。需注意地是如果TMRX被使用了，其相关PWMX位须禁止，这样，PWMCON寄存器的位7 ~ 位3必须设为"0"。

- TMR1 和 TMR2的相关控制寄存器

地址	名称	Bit 7	Bit 6	Bit 5	Bit 4	Bit 3	Bit 2	Bit 1	Bit 0
0x07	PWMCON/R7	"0"	"0"	"0"	"0"	"0"	PWMCAS	PWM2E	PWM1E
0x08	TMRCON/R8	T2EN	T1EN	T2P2	T2P1	T2P0	T1P2	T1P1	T1P0

6.9.4 定时器编程步骤

1. 加载定时器定时时长至PRDX
2. 若需要，写IOCF0以使能中断功能
3. 载入一个预设值至TMRX分频器，使能TMRX，禁止PWM。

6.9.5 PWM级联模式

PWM级联模式合并了两个8位PWM为一个16位PWM功能。在这种模式下，需要的参数在下表中重新定义：

参数 16-位 PWM	DT (占空比)	PRD (周期)	TMR (时钟)
MSB (15~8)	DT2	PRD2	TMR2
LSB (7~0)	DT1	PRD1	TMR1

16位PWM预分频使用TMR1的预分频，LSB进位时TMR的MSB计数，PWM1IF位/PWM1引脚将重新定义为PWMIF位/PWM引脚。

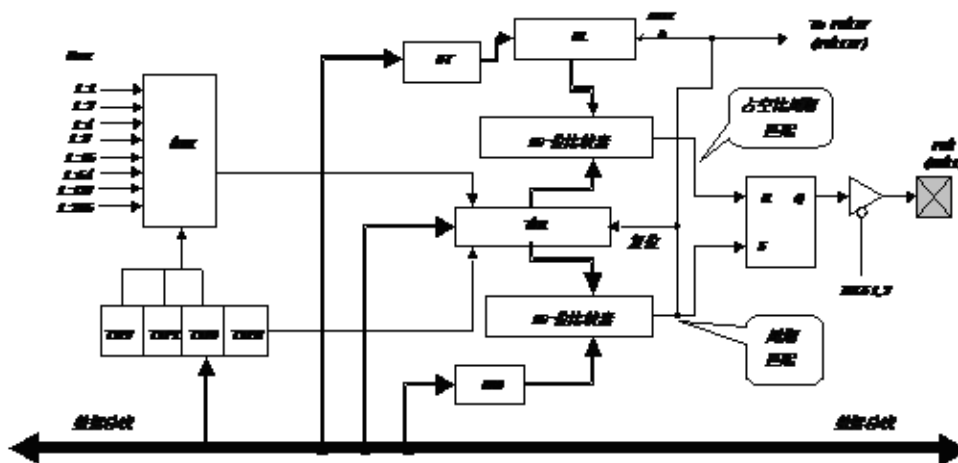


图 6-14 16位PWM功能板块框图(由两个8位合并)

6.10 振荡器

6.10.1 振荡器模式

EM78P301N可工作于6种不同的振荡模式，如：晶体振荡器模式（XT），高频晶体振荡器模式1（HXT1），高频晶体振荡器模式2（HXT2），低频晶体振荡器模式1（LXT1），低频晶体振荡器模式2（LXT2），外部RC振荡模式（ERC）和内部RC振荡器模式（IRC）。用户可通过编程代码选项寄存器的OSC3、OSC2、OSC1、和OSC0位选择其中一种振荡模式。

振荡模式由OSC3、OSC2、OSC1 和 OSC0位定义，如下表所述。

振荡模式	OSC3	OSC2	OSC1	OSC0
ERC ¹ (外部 RC 振荡模式); P55/ERCin 作为 ERCin P70/RCOUT 作为 P70	0	0	0	0
ERC ¹ (外部 RC 振荡模式); P55/ERCin 作为 ERCin P70/RCOUT 作为 RCOUT	0	0	0	1
IRC ² (内部 RC 振荡模式); P55/ERCin 作为 P55 P70/RCOUT 作为 P70 (默认)	0	0	1	0
IRC ² (内部 RC 振荡模式); P55/ERCin 作为 P55 P70//RCOUT 作为 RCOUT	0	0	1	1
LXT1 ³ (XT 模式频率范围为 100kHz ~ 1 MHz)	0	1	0	0
HXT1 ³ (XT 模式频率范围为 12 MHz ~ 16 MHz)	0	1	0	1
LXT2 ³ (XT 模式频率范围为 32.768kHz)	0	1	1	0
HXT2 ³ (XT 模式频率范围为 6 MHz ~ 12 MHz)	0	1	1	1
XT ³ (XT 模式频率范围为 1 MHz ~ 6 MHz)	1	1	1	1

¹ 在 ERC 模式, ERCin 作为振动引脚. RCOUT/P70由代码选项字1(Word1)的位4~位1定义

² 在IRC模式, P55为普通I/O引脚, RCOUT/P70由代码选项字1(Word1)的位4~位1定义.

³ 在LXT1, LXT2, HXT1, HXT2和XT模式, OSC1 和 OSC0 用做振荡器引脚, 这些引脚不能也不许定义成I/O引脚.

以下是不同电压下晶振/陶振的最大工作频率限度:

条件	VDD	最大频率(MHz)
两个时钟	2.1V	4
	3.0V	8
	4.5V	16

6.10.2 晶体振荡器/陶瓷谐振器 (晶振)

EM78P301N可通过OSCI引脚，由外部时钟信号来驱动，如下图所示。

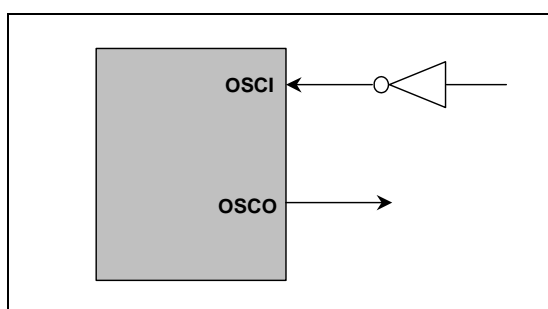


图 6-17 外部时钟输入电路

大多数应用中，引脚OSCI和OSCO可接晶体或陶瓷谐振器以产生振荡。下图6-18描述了此类电路，同样也可应用于HXT1模式，HXT2模式,LXT1模式，LXT2和XT模式。

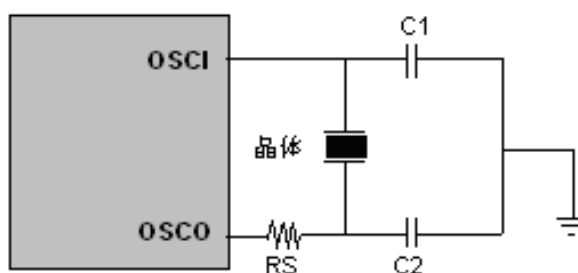


图 6-18 晶体/谐振器电路

下表为C1和C2的推荐值，由于每个谐振器都有其自身的特性，用户应参照其规格选择C1、C2的合适值。对于AT 切片晶振或低频模式，有必要接入串联电阻RS。图6-21为晶体电路PCB布线建议。当系统工作在晶体模式(16MHz)，OSCI与OSCO之间接一个10 KΩ电阻。

晶体振荡器或陶瓷谐振器电容的选择参考如下:

振荡器类型	频率模式	频率	C1 (pF)	C2 (pF)
陶瓷谐振器	LXT1 (100 K ~ 1 MHz)	100kHz	60 pF	60 pF
		200kHz	60 pF	60 pF
		455kHz	40 pF	40 pF
		1 MHz	30 pF	30 pF
	XT (1 M ~ 6 MHz)	1.0 MHz	30 pF	30 pF
		2.0 MHz	30 pF	30 pF
晶体振荡器	LXT2 (32.768kHz)	32.768kHz	40 pF	40 pF
	LXT1 (100 K ~ 1 MHz)	100kHz	60 pF	60 pF
		200kHz	60 pF	60 pF
		455kHz	40 pF	40 pF
		1 MHz	30 pF	30 pF
	XT (1~6 MHz)	1.0 MHz	30 pF	30 pF
		2.0 MHz	30 pF	30 pF
		4.0 MHz	20 pF	20 pF
		6.0 MHz	30 pF	30 pF
	HXT2 (6~12 MHz)	6.0 MHz	30 pF	30 pF
		8.0 MHz	20 pF	20 pF
		12.0 MHz	30 pF	30 pF
	HXT1 (12~20 MHz)	12.0 MHz	30 pF	30 pF
		16.0 MHz	20 pF	20 pF

串联和并联模式晶振/谐振器的电路图:

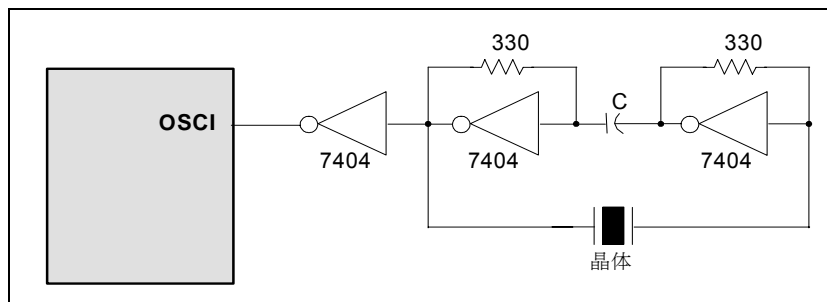


图 6-19 串联模式晶振/谐振器的电路图

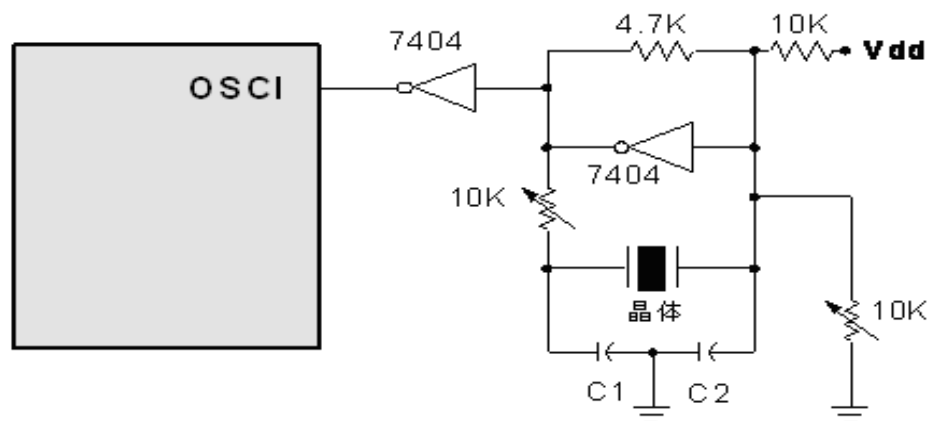


图 6-20 并联模式晶振/谐振器的电路图

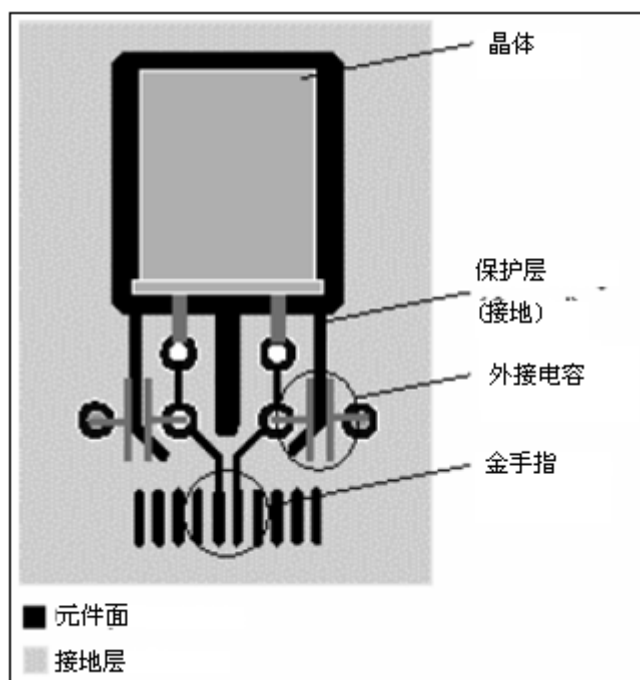


图 6-21 并联模式晶振/谐振器的电路图

6.10.3 外部RC振荡模式

对于不需要精确计时的应用，使用RC振荡器(图 6-22)可以节省一些费用。但是，需要注意的是RC振荡器的频率会受到供电电压,电阻值(R_{EXT})，电容(C_{EXT})，甚至环境温度的影响。此外，由于制造工艺的不同，不同芯片的频率也会有微小的差异。

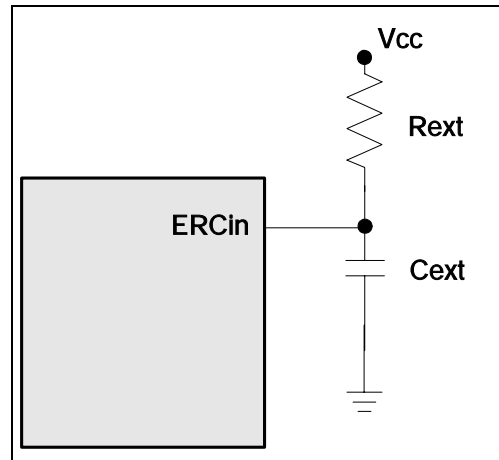


图 6-22 外部 RC 振荡模式电路

为了获得稳定的系统频率，电容值需不小于20pF, 电阻值需不大于1 M Ω . 如果它们不能保持在这个范围，频率就很容易受噪声，湿度，漏电流的影响。

RC振荡器的电阻值 R_{EXT} 越小，频率越高。另一方面，对于很小的电阻值，如1 k Ω , 由于NMOS不能恰当的将电容放电，振荡器将变得不稳定。

因此，须注意地是电源电压，环境温度，RC振荡器器件，封装形式及PCB布线方式均会影响系统频率。

RC 振荡器频率:

电容	电阻	平均频率 5V, 25°C	平均频率 3V, 25°C
20 pF	3.3k	2.064 MHz	1.901 MHz
	5.1k	1.403 MHz	1.316 MHz
	10k	750.0kHz	719.0kHz
	100k	81.45kHz	81.33kHz
100 pF	3.3k	647.0kHz	615.0kHz
	5.1k	430.8kHz	414.3kHz
	10k	225.8kHz	219.8kHz
	100k	23.88kHz	23.96kHz
300 pF	3.3k	256.6kHz	245.3kHz
	5.1k	169.5kHz	163.0kHz
	10k	88.53kHz	86.14kHz
	100k	9.283kHz	9.255kHz

注意: ¹: 基于DIP封装测量.
²: 数值仅供设计参考.
³: 频率漂移率为 $\pm 30\%$

6.10.4 内部RC振荡模式

EM78P301N 提供一个丰富的内部RC模式，其默认频率为4MHz。它还可通过代码选项 (WORD1)的RCM1和RCM0位设置其它频率 (16MHz、1MHz 和 8MHz)。下表描述了EM78P301N内部RC 漂移受电压、温度和制程工艺的影响。

内部RC 偏移率(Ta=25°C, VDD=5V, VSS=0V)

内部 RC 频率	偏移率			总计
	温度 (-40°C ~+85°C)	电压 (2.1V~5.5V)	温度 (-40°C ~+85°C)	
4 MHz	±2%	±1% *(2.1~5.5V)	±2%	±5%
16 MHz	±2%	±1% *(4.5~5.5V)	±2%	±5%
8 MHz	±2%	±1% *(3.0~5.5V)	±2%	±5%
1 MHz	±2%	±1% *(2.1~5.5V)	±2%	±5%

* 工作电压范围

注意: 理论值仅供参考，实际值可能依据实际制程变化

6.11 上电探讨

在供电电压未达到稳定状态前,任何微控制器都不能保证正常工作。EM78P301N的POR电压范围是1.8V ~ 1.9V。在用户应用中,当电源关闭时,Vdd必须降到1.8 V以下,在重新上电之前需保持关闭状态10μs。这样,EM78P301N被可靠复位,并正常工作。的电压检测器 (POVD)。在Vdd上升足够快(50 ms 或更短)的条件下,它将很好的工作。如果Vdd上升的足够快 (50 ms或更少),外部复位电路会可靠工作。然而,在很多要求严格的应用中,仍然需要附加的外部电路来帮助解决上电问题。

6.11.1 可编程WDT溢出周期

选项字节 (WDTPS)用于定义WDT溢出周期(18ms⁵ 或 4.5ms⁶)。理论上的范围是4.5ms 或18ms。对大多数晶振和陶瓷振荡器来说,工作频率越低,启动时间越长。

⁵ VDD=5V, WDT 溢出周期= 16.5ms ± 30% at 25°C.
VDD=3V, WDT 溢出周期= 18ms ± 30% at 25°C.

⁶ VDD=5V, WDT 溢出周期= 4.2ms ± 30% at 25°C.
VDD=3V, WDT 溢出周期= 4.5ms ± 30% at 25°C.

6.11.2 外部上电复位电路

下图电路描述了使用外部RC产生复位脉冲。脉冲的宽度（时间常数）应保持足够长时间，以使电源Vdd达到最低工作电压。该电路应用在电源电压上升比较慢的情况下，因为/RESET引脚的漏电流大约为 $\pm 5\mu\text{A}$ ，所以建议R要小于40K，这样，引脚/RESET的电压保持在0.2V以下。二极管(D)在掉电时作

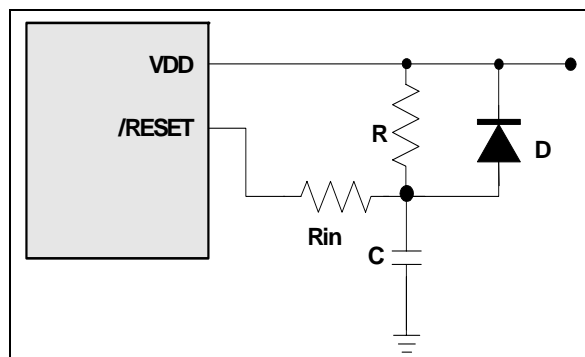


图 6-23 外部上电复位电路

为短路回路。电容C将快速充分放电。限流电阻Rin用来避免过大的电流或ESD（静电放电）流入/RESET引脚。

6.11.3 残留电压保护

更换电池时，单片机的电源（Vdd）被断开，但残余电压仍存在。残余电压可能低于Vdd的最小工作电压，但不为零。这种情况可能引起上电复位不良。图6-24及图6-25显示如何建立一个残留电压的保护电路。

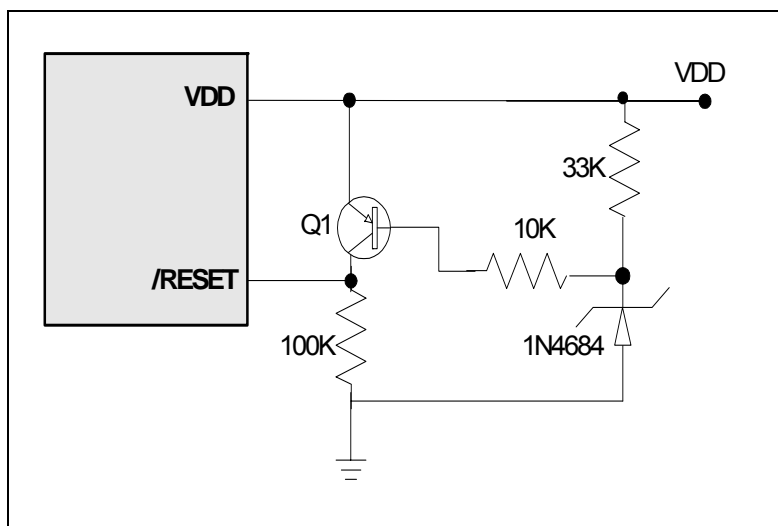


图 6-24 残留电压保护电路1

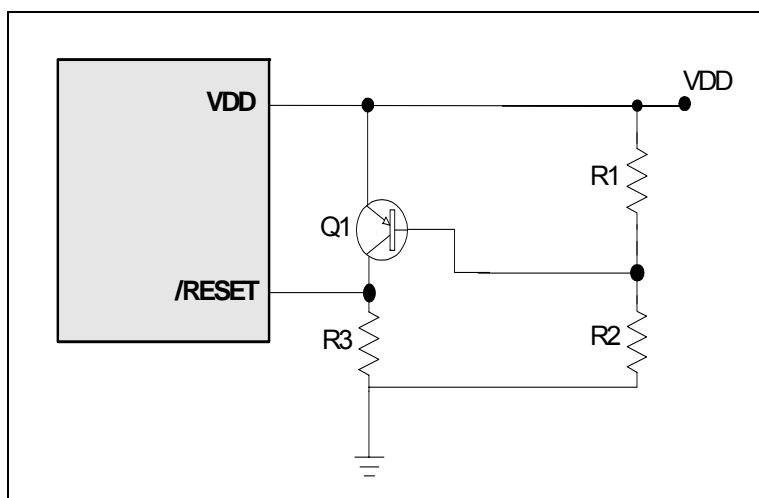


图 6-25 残留电压保护电路2

6.12 代码选项

EM78P301N有两个代码选项字和一个用户ID 字，它们不属于一般程序内存的一部分。

Word 0	Word 1	Word 2	Word 3
Bit 12 ~ Bit 0	Bit 12 ~ Bit 0	Bit12 ~ Bit 0	Bit12 ~ Bit 0

6.12.1 代码选项寄存器 (Word 0)

Word 0											
Bit	Bit 12	Bit 11	Bit 10	Bit 9	Bit 8	Bit 7	Bit 6	Bit 5	Bit 4	Bit 3	Bit 2 ~ 0
助记符	PWMS	P70_HD /HS	WK_CLK	CLKS	LVR1	LVR0	RESETEN	ENWDT	NRHL	NRE	Protect
1	8-位	禁止	8 时钟	高	高	高	禁止	禁止	32/fc	使能	禁止
0	10-位	使能	32 时钟	低	低	低	使能	使能	8/fc	禁止	使能

Bit 12 (PWMS): PWM 选择位

- 0: 10位PWM功能
- 1: 8位PWM功能 (默认)

Bit 11 (P70_HD/HS):

- 0: 使能
- 1: 禁止 (默认)

Bit 10 (WK_CLK): 选择 8 或 32 个时钟由休眠和空闲模式唤醒 (仅对于IRC模式)

- 0: IRC 稳定时间 + 32 时钟
- 1: IRC 稳定时间 + 8 时钟 (默认)

Bit 9 (CLKS): 指令周期选项位

- 0: 两个振荡器周期
- 1: 四个振荡器周期(默认)

Bits 8 ~ 7 (LVR1 ~ LVR0): 低电压复位使能位

LVR1, LVR0	VDD 复位电平	VDD 释放电平
11	NA (上电复位) (默认)	
10	2.7V	2.9V
01	3.5V	3.7V
00	4.0V	4.2V

Bit 6 (RESETEN): RESET/P71 引脚选择位

- 0: P71设为/RESET引脚
- 1: P71为通用输入引脚或开漏输出端口(默认)

Bit 5 (ENWDT): 看门狗定时器使能位

- 0: 使能
- 1: 禁止 (默认)

Bit 4 (NRHL): 噪声抑制高/低脉冲定义位, INT引脚下降沿或上升沿触发器.

- 0: 等于8/fc [s]脉冲被当作是信号
- 1: 等于32/fc [s]脉冲被当作是信号 (默认)

注意

在LXT2和休眠模式下, 噪声抑制功能被关闭.

Bit 3 (NRE): 噪声抑制使能位

- 0: 禁止噪声抑制
- 1: 使能噪声抑制(默认), 但在低频晶体振荡器(LXT)模式下, 噪声抑制电路始终是禁止的。

Bits 2 ~ 0 (Protect): 保护位

保护位	保护
0	使能
1	禁止 (默认)

6.12.2 代码选项寄存器 (Word 1)

Word 1													
Bit	Bit 12	Bit 11	Bit 10	Bit 9	Bit 8	Bit 7	Bit 6	Bit 5	Bit 4	Bit 3	Bit 2	Bit 1	Bit 0
Mnemonic	C5	C4	C3	C2	C1	C0	RCM1	RCM0	OSC3	OSC2	OSC1	OSC0	RCOUT
1	High	High	High	High	High	High	High	High	High	High	High	High	System_clk
0	Low	Low	Low	Low	Low	Low	Low	Low	Low	Low	Low	Low	Open_drain

Bits 12 ~ 7 (C5 ~ C0): 内部 RC 模式校准选择位，C5 ~ C0 必须置“1”（自动校对）

Bit 6 ~ 5 (RCM1 ~ RCM0): RC 模式选择位

RCM 1	RCM 0	频率(MHz)
1	1	4 (默认)
1	0	16
0	1	8
0	0	1

Bits 4 ~ 1 (OSC3 ~ OSC0): 振荡器模式选择位

振荡器模式	OSC3	OSC2	OSC1	OSC0
ERC ¹ (外部 RC 振荡模式); P55/ERCin 作为 ERCin P70/RCOUT 作为 P70	0	0	0	0
ERC ¹ (外部 RC 振荡模式); P55/ERCin 作为 ERCin P70/RCOUT 作为 RCOUT	0	0	0	1
IRC ² (内部 RC 振荡模式); P55 作为 P55 P70/RCOUT 作为 P70 (默认)	0	0	1	0
IRC ² (内部 RC 振荡模式); P55 作为 P55 P70/RCOUT 作为 RCOUT	0	0	1	1
LXT1 ³ (XT 模式频率范围为 100kHz ~ 1 MHz)	0	1	0	0
HXT1 ³ (XT 模式频率范围为 12 MHz ~ 16 MHz)	0	1	0	1
LXT2 ³ (XT 模式频率范围为 32.768kHz)	0	1	1	0
HXT2 ³ (XT 模式频率范围为 6MHz ~ 12 MHz)	0	1	1	1
XT ³ (XT 模式频率范围为 1 MHz ~ 6 MHz)	1	1	1	1

¹ 在 ERC 模式，ERCin 作为振荡引脚。RCOUT/P70由代码选项字1(Word1)的位4~位1定义

² 在IRC模式，P55为普通I/O引脚，RCOUT/P70由代码选项字1(Word1)的位4~位1定义。

³ 在LXT1, LXT2, HXT1, HXT2和XT模式，OSCI 和OSCO 用做振荡器引脚，这些引脚不能也不许定义成I/O引脚。

Bit 0 (RCOUT): 在IRC或ERC模式下，指令时钟输出使能位。

0: RCOUT引脚漏极开路。

1: RCOUT引脚输出指令时钟(默认)

6.12.3 用户ID寄存器(Word 2)

Word 2													
Bit	Bit 12	Bit 11	Bit 10	Bit 9	Bit 8	Bit 7	Bit 6	Bit 5	Bit 4	Bit 3	Bit 2	Bit 1	Bit 0
助记符	-	-	-	SFS	-	-	-	HLP	-	WDTPS	-	-	-
1	-	-	-	16kHz	-	-	-	高	-	18ms	-	-	-
0	-	-	-	128kHz	-	-	-	低	-	4.5ms	-	-	-

Bit 12: 不用(保留)。该位一直设置为“1”

Bit 11: 不用(保留)。该位一直设置为“0”

Bit 10: 不用(保留)。该位一直设置为“1”

Bit 9 (SFS): GREEN 模式和 TCC, PWM1, PWM2 时钟源(不含 WDT 溢出和自由运行启动时间)的副振荡器选择位。

0: 128kHz。

1: 16kHz (默认)

Bit 8: 不用(保留)。该位一直设置为“0”

Bit 7: 不用(保留)。该位一直设置为“1”

Bit 6: 不用(保留)。该位一直设置为“1”

Bit 5 (HLP): 电源损耗选择位

0: 电源低损耗模式，适用于工作频率为400kHz或低于400kHz下

1: 电源高损耗模式，适用于工作频率大于400kHz下 (默认)

(在晶体模式下用户选择LXT1或LXT2，HLP功能自动选择低损耗)

Bit 4: 不用(保留)。该位一直设置为“1”

Bit 3 (WDTPS): WDT 溢出周期

WDTPS	看门狗定时器*
1	18 ms (默认)
0	4.5 ms

*Theoretical values, for reference only.

Bits 2 ~ 0: 不用(保留)。该位一直设置为“1”。

6.12.4 用户ID寄存器(Word 3)

Word 3													
Bit	Bit 12	Bit 11	Bit 10	Bit 9	Bit 8	Bit 7	Bit 6	Bit 5	Bit 4	Bit 3	Bit 2	Bit 1	Bit 0
Mnemonic	ID12	ID11	ID10	ID9	ID8	ID7	ID6	ID5	ID4	ID13	ID2	ID1	ID0
1	High	High	High	High	High	High	High	High	High	High	High	High	High
0	Low	Low	Low	Low	Low	Low	Low	Low	Low	Low	Low	Low	Low

Bits 12 ~ 0: 用户的ID码

低电压侦测/低电压复位

低电压复位(LVR)和低电压侦测(LVD)是为电源不稳的情况而设计的,例如外部电源的噪音干扰或在EMS测试条件下。

当LVR使能,系统供电电压(Vdd)降低到低于Vdd复位电平(V_{RESET})并持续10μs时,系统产生复位并保持复位状态。系统一直保持复位状态直到Vdd电压上升到高于Vdd的release电平,参考图6-26 LVD/LVR 波形。

当LVD使能,如果Vdd降低到低于低电压侦测电平, /LVD (RE的位7)被清零以作为低电压信号,该信号可用于低电压的侦测。

6.13.1 低电压复位

LVR属性可由代码选项字(Word0)的位8和7设置,详细操作如下:

Word 0										
Bit 12	Bit 11	Bit 10	Bit 9	Bit 8	Bit 7	Bit 6	Bit 5	Bit 4	Bit 3	Bit 2~Bit 0
PWMS	P70_H D/HS	WK_CLK	CLKS	LVR1	LVR0	RESETEN	ENWDT	NRHL	NRE	Protect

Bits 8~7 (LVR1 ~ LVR0): 低电压复位使能位.

LVR1, LVR0	VDD 复位电平	VDD 释放电平
11	NA (上电复位)	
10	2.7V	2.9V
01	3.5V	3.7V
00	4.0V	4.2V

6.13.2 低电压侦测

LVD 属性设置和详细操作如下:

6.13.2.1 Bank 1 RE (LVD 中断和唤醒寄存器)

Bit 7	Bit 6	Bit 5	Bit 4	Bit 3	Bit 2	Bit 1	Bit 0
LVDIE	LVDEN	LVD1	LVD0	-	-	-	EXWE

注意

- Bank 1 RE< 6 >寄存器可读写
- 单个中断可通过设置相关控制位(Bank 1 RE< 7 >)为 "1"来使能
- 全局中断可通过ENI指令使能, DISI指令禁止。请参考6.6章节(中断)的图6-8 (中断输入电路)。

Bit 7 (LVDIE): 低电压侦测中断使能位.

- 0: 禁止低电压侦测中断
- 1: 使能低电压侦测中断

当侦测低电平电压状态用于进入中断向量或下一条指令, LVDIE位须设置为"使能".

Bit 6 (LVDEN): 低电压侦测使能位

- 0: 禁止低电压侦测
- 1: 使能低电压侦测

Bits 5 ~ 4 (LVD1 ~ LVD0): 低电压侦测电平选择位.

LVDEN	LVD1, LVD0	LVD中断电平	/LVD
1	11	Vdd ≤ 2.2V	0
		Vdd > 2.2V	1
1	10	Vdd ≤ 3.3V	0
		Vdd > 3.3V	1
1	01	Vdd ≤ 4.0V	0
		Vdd > 4.0V	1
1	00	Vdd ≤ 4.5V	0
		Vdd > 4.5V	1
0	xx	NA	0

6.13.2.2 Bank 0 RE (中断状态 2 和唤醒控制寄存器)

Bit 7	Bit 6	Bit 5	Bit 4	Bit 3	Bit 2	Bit 1	Bit 0
/LVD	LVDIF	ADIF	-	ADWE	-	ICWE	LVDWE

注意

- BANK0 RE <6, 5, 4> 可由指令清零，但不能置位。
- BANK1 RE 和IOCE0 是中断屏蔽寄存器。
- 读BANK 0 RE的值是BANK 1 RE与IOCE0 “逻辑与”的结果。

Bit 7 (/LVD): 低电压侦测状态位，该位为只读位。当VDD引脚电压小于LVD中断电平（通过LVD1和LVD0位来选择）时，该位被清零。

0: 检测到低电压

1: 未检测到低电压或LVD功能禁止

Bit 6 (LVDIF): 低电压侦测中断标志位

LVDIF由软件或硬件复位为“0”

Bit 0 (LVDWE): 低电压侦测唤醒使能位。

0: 禁止低电压侦测唤醒

1: 使能低电压侦测唤醒

在低电压侦测运行情况下，当其用于进入中断向量或将IC由休眠/空闲模式唤醒时，LVDWE位必须设为“使能”。

6.13.3 编程过程

按以下步骤可获得LVD数据:

1. 写LVDCR寄存器的两个位(LVD1: LVD0)以定义LVD电平
2. 如果唤醒功能被采用, 置LVDWE位。
3. 如果中断功能被采用, 置LVDIE位。
4. 如果中断功能被采用, 写“ENI”指令。
5. 置LVDEN位为1
6. 写“SLEP”指令或查询/LVD 位
7. 低电压侦测中断标志位(LVDIF)清零, 当低电压侦测中断产生。

LVD模块使用的是内部电路, 当LVDEN (BANK1-RE的位6)置为“1”, LVD模块被使能。

当LVDWE (RE 的位0) 置为“1”, 在休眠/空闲模式下LVD模块将继续进行。如果Vdd慢慢往下降至侦测点(V_{LVD})时, LVDIF (RE的位6)将被置“1”, /LVD (RE的位7)将被清“0”, 系统将由休眠/空闲模式唤醒。当系统复位发生, LVDIF将被清零。

当Vdd保持在高于V_{LVD} 时, LVDIF保持为“0”, /LVD保持为“1”。当Vdd下降至低于V_{LVD} 时, LVDIF置“1”, 下一条指令将从中断向量021H处开始执行, LVDIF由软件清“0”。请参考下图6-26。

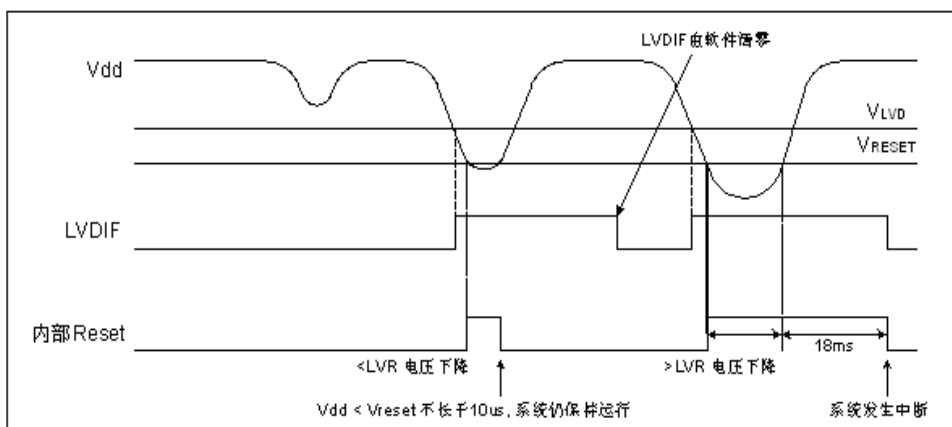


图 6-26 LVD/LVR 波形

指令集

指令集的每条指令是13位字宽,由一个操作码和一个或多个操作数组成。正常情况下,所有指令花费一个指令周期(一个指令周期由两个振荡周期组成),但改变程序计数器R2的指令如“MOV R2,A”“ADD R2,A”,或对R2进行算术或逻辑运算的指令(如“SUB R2,A,”“BSI R2”6“ ”CLR ”2,”等)除外。

另外,指令集有以下特性:

1. 任何寄存器的每一位均可置1,清零或直接测试。
2. I/O 寄存器可视为通用的寄存器。即相同的指令可用于操作I/O 寄存器。

以下符号用在指令集表中:

惯例:

R =寄存器指示符,指定寄存器(包括操作寄存器和通用寄存器)中的哪个寄存器被使用。

R4的位6和7定义用于选择寄存器bank。

b =位域指示符,指定寄存器“R”中的哪个位被选择,影响操作指令。

k = 8或10位常数或立即数。

助记符	操作	受影响的状态标志
NOP	无操作	无
DAA	A 进行十进制调整	C
CONTW	A → CONT	无
SLEP	0 → WDT, 振荡器停止	T, P
WDTC	0 → WDT	T, P
IOW R	A → IOCR	无 ¹
ENI	使能中断	无
DISI	禁止中断	无
RET	[栈顶] → PC	无
RETI	[栈顶] → PC, 使能中断	无
CONTR	CONT → A	无
IOR R	IOCR → A	无 ¹
MOV R,A	A → R	无
CLRA	0 → A	Z
CLR R	0 → R	Z
SUB A,R	R-A → A	Z, C, DC
SUB R,A	R-A → R	Z, C, DC
DECA R	R-1 → A	Z
DEC R	R-1 → R	Z
OR A,R	A ∨ VR → A	Z
OR R,A	A ∨ VR → R	Z

助记符	操作	受影响的状态标志
AND A,R	$A \& R \rightarrow A$	Z
AND R,A	$A \& R \rightarrow R$	Z
XOR A,R	$A \oplus R \rightarrow A$	Z
XOR R,A	$A \oplus R \rightarrow R$	Z
ADD A,R	$A + R \rightarrow A$	Z, C, DC
ADD R,A	$A + R \rightarrow R$	Z, C, DC
MOV A,R	$R \rightarrow A$	Z
MOV R,R	$R \rightarrow R$	Z
COMA R	$\neg R \rightarrow A$	Z
COM R	$\neg R \rightarrow R$	Z
INCA R	$R+1 \rightarrow A$	Z
INC R	$R+1 \rightarrow R$	Z
DJZA R	$R-1 \rightarrow A$, 为零跳转	无
DJZ R	$R-1 \rightarrow R$, 为零跳转	无
RRCA R	$R(n) \rightarrow A(n-1), R(0) \rightarrow C, C \rightarrow A(7)$	C
RRC R	$R(n) \rightarrow R(n-1), R(0) \rightarrow C, C \rightarrow R(7)$	C
RLCA R	$R(n) \rightarrow A(n+1), R(7) \rightarrow C, C \rightarrow A(0)$	C
RLC R	$R(n) \rightarrow R(n+1), R(7) \rightarrow C, C \rightarrow R(0)$	C
SWAPA R	$R(0-3) \rightarrow A(4-7), R(4-7) \rightarrow A(0-3)$	无
SWAP R	$R(0-3) \leftrightarrow R(4-7)$	无
JZA R	$R+1 \rightarrow A$, 为零跳转	无
JZ R	$R+1 \rightarrow R$, 为零跳转	无
BC R,b	$0 \rightarrow R(b)$	无 ²
BS R,b	$1 \rightarrow R(b)$	无 ³
JBC R,b	if $R(b)=0$, 跳转	无
JBS R,b	if $R(b)=1$, 跳转	无
CALL k	$PC+1 \rightarrow [SP], (Page, k) \rightarrow PC$	无
JMP k	$(Page, k) \rightarrow PC$	无
MOV A,k	$k \rightarrow A$	无
OR A,k	$A \vee k \rightarrow A$	Z
AND A,k	$A \& k \rightarrow A$	Z
XOR A,k	$A \oplus k \rightarrow A$	Z
RETL k	$k \rightarrow A, [栈顶] \rightarrow PC$	无
SUB A,k	$k-A \rightarrow A$	Z, C, DC
BANK k	$k \rightarrow R4(6)$	无
LCALL k	$PC+1 \rightarrow [SP], k \rightarrow PC$	无
LJMP k	$k \rightarrow PC$	无
TBRD R	If Bank1 $R5.7=0$, machine code(7~0) $\rightarrow R$ Else Bank1 $R5.7=1$, machine code(12~8) $\rightarrow R(4~0), R(7~5)=(0,0,0)$	无

注意: ¹这条指令仅适用于IOCF0 ~ IOCF0, IOCF51 ~ IOCF1寄存器。

²这条指令不建议用于RF操作。

³这条指令不能在RF上操作。

7 绝对最大值

项目	范围		
温度范围	-40°C	到	85°C
存储温度	-65°C	到	150°C
输入电压	Vss-0.3V	到	Vdd+0.5V
输出电压	Vss-0.3V	到	Vdd+0.5V
工作电压	2.1V	到	5.5V
工作频率	DC	到	16 MHz

8 DC电气特性

Ta= 25°C, VDD= 5.0V, VSS= 0V

符号	参数	条件	最小值	典型值	最大值	单位
FXT	晶振: VDD 为 5V	指令周期为 2 个时钟周期	32.768k	4	16	MHz
ERC	ERC: VDD 为 5V	R: 5.1KΩ, C: 100pF	760	950	1140	kHz
VIH1	输入高电压 (施密特触发)	Ports 5, 6, 7	0.7VDD	-	VDD+0.3	V
VIL1	输入低电压 (施密特触发)	Ports 5, 6, 7	-0.3V	-	0.3VDD	V
VIHT1	输入高临界电压(施密特触发)	/RESET	-	1.8	-	V
VILT1	输入低临界电压(施密特触发)	/RESET	-	1.1	-	V
VIHT2	输入高临界电压(施密特触发)	TCC,INT	0.7VDD	-	VDD+0.3	V
VILT2	输入低临界电压(施密特触发)	TCC,INT	-0.3V	-	0.3VDD	V
IOH1	输出高电压 (Ports 5, 6, 7)	VOH = 0.9VDD	-	-6	-	mA
IOH2	输出高电压 (Ports 51~54, 56~57, 60, 67)		-	-15	-	
IOL1	输出低电压 (Ports 5, 6, 7)	VOL = 0.1VDD	-	10	-	mA
IOL2	输出低电压 (Ports 51~54, 56~57, 60, 67)		-	25	-	

(接上页)

符号	参数	条件	最小值	典型值	最大值	单位
LVR1	低电压复位电平	Ta= 25°C	2.41	2.7	2.99	V
		Ta= -40~85°C	2.14	2.7	3.25	V
LVR2	低电压复位电平	Ta= 25°C	3.1	3.5	3.92	V
		Ta= -40~85°C	2.73	3.5	4.25	V
LVR3	低电压复位电平	Ta= 25°C	3.56	4.0	4.43	V
		Ta= -40~85°C	3.16	4.0	4.81	V
IPH	上拉电流	激活上拉,输入引脚接 VSS	-	70	-	μA
IPL	下拉电流	激活下拉,输入引脚接 Vdd	-	40	-	μA
ISB1	掉电电流	所有输入引脚和 I/O 引脚接 VDD, 输出悬空引脚, WDT 禁止	-	1.0	2.0	μA
ISB2	掉电电流	所有输入引脚和 I/O 引脚接 VDD, 输出悬空引脚, WDT 禁止	-	-	10	μA
ICC1	2 个时钟周期的工作供电电流 (VDD = 3V)	/RESET= '高', Fosc=32.768kHz (晶振类型,CLKS="0"), 输出悬空引脚, WDT 禁止	-	15	20	μA
ICC2	2 个时钟周期的工作供电电流 (VDD = 3V)	/RESET= '高', Fosc=32.768kHz (晶振类型,CLKS="0"), 输出悬空引脚, WDT 使能	-	15	25	μA
ICC3	2 个时钟周期的工作供电电流	/RESET= '高', Fosc=4 MHz (晶振类型, CLKS="0"), 输出悬空引脚, WDT 使能	-	1.5	1.7	mA
ICC4	2 个时钟周期的工作供电电流	/RESET= '高', Fosc=10 MHz (晶振类型, CLKS="0"), 输出悬空引脚, WDT 使能	-	2.8	3.0	mA

注意: 1. 这些参数是理论值 (没有测试) 仅供参考。

2. 最小值, 典型值和最大值 这几列的数据是25°C 下的理论值, 仅供参考。

内部 RC 电气特性(Ta=25°C, VDD=5V, VSS=0V)

内部 RC	漂移率				
	温度	Voltage	温度	Typ.	温度
4 MHz	25°C	5V	3.92 MHz	4 MHz	4.08 MHz
16 MHz	25°C	5V	15.68 MHz	16 MHz	16.32 MHz
1 MHz	25°C	5V	0.98 MHz	1 MHz	1.02 MHz
8 MHz	25°C	5V	7.84 MHz	8 MHz	8.16 MHz

内部 RC 电气特性(Ta=-40 ~ 85°C, VDD=2.1~5.5V, VSS=0V)

内部 RC	漂移率				
	温度	Voltage	温度	Typ.	温度
4 MHz	-40°C ~85°C	2.1V~5.5V	3.80 MHz	4 MHz	4.20 MHz
16 MHz	-40°C ~85°C	2.1V~5.5V	15.2 MHz	16 MHz	16.8 MHz
1 MHz	-40°C ~85°C	2.1V~5.5V	0.95 MHz	1 MHz	1.05 MHz
8 MHz	-40°C ~85°C	2.1V~5.5V	7.60 MHz	8 MHz	8.40 MHz

8.1 AD 转换特性

Vdd=5V, Vss=0V, Ta= 25°C

符号	参数	条件	最小值	典型值	最大值	单位
V _{AREF}	模拟参考电压	V _{AREF} - V _{ASS} ≥ 2.5V	2.5	-	V _{dd}	V
V _{ASS}			V _{ss}	-	V _{ss}	V
VAI	模拟输入电压	-	V _{ASS}	-	V _{AREF}	V
IAI1	lvdd	VAREF=VDD=5.0V, VASS=0.0V, FS ⁺¹ =100kHz, FIN ⁺¹ =1kHz (VREF 为内部 VDD)	-	-	1400	μA
	lvref		-	-	10	μA
IAI2	lvdd	VAREF=VDD=5.0V, VASS=0.0V, FS ⁺¹ =100kHz, FIN ⁺¹ =1kHz (VREF 为外部 VREF pin)	-	-	900	μA
	lvref		-	-	500	μA
RN	分辨率	-	-	12	-	Bits
INL	积分非线性误差	VAREF=VDD=5.0V VASS=0.0V, FS ⁺¹ =100kHz, FIN ⁺¹ =1kHz	-	-	±4	LSB
DNL	差分非线性误差	VAREF=VDD=5.0V VASS=0.0V, FS ⁺¹ =100kHz, FIN ⁺¹ =1kHz	-	-	±1	LSB
FSE	全局误差	VAREF=VDD=5.0V VASS=0.0V, FS ⁺¹ =100kHz	-	-	±8	LSB
OE	偏移误差	VAREF= Vdd=5.0V VASS=0.0V, FS ⁺¹ =100kHz	-	-	±4	LSB
ZAI	ADC 输入信道外部阻抗	-	-	-	10	KΩ
TAD	ADC 时钟周期	VDD=3~5.5V, VASS = 0.0V, FIN ⁺¹ =1kHz	0.5	-	-	μs
		VDD=2.5~3V, VASS = 0.0V, FIN ⁺¹ =1kHz	2	-	-	μs
Tsh	采样时间	VDD=3~5.5V, VASS = 0.0V, Ta=25°C	4	-	-	μs
		VDD=2.5~3V, VASS = 0.0V, Ta=25°C	16	-	-	μs

(接上页)

符号	参数	条件	最小值	典型值	最大值	单位
TCN	A/D 转换时间	VDD=2.5~5.5V, V _{ASS} = 0.0V	14	-	24	TAD
TADD 1	ADRUN 和启动第一个 TAD 之间的 AD 延时	VDD=2.5~5.5V, V _{ASS} =0.0V	0 .5	-	-	T AD
PSRR	供电电源抑制比	V _{AREF} = 2.5V, V _{AREF} =2.5V, V _{ASS} =0V, V _{IN} ^{*1} =0V~2.5V, FS ^{*1} =25kHz	-	-	2	LSB
V _{1/4VDD}	1/4 VDD 精度	-	-	±3	-	%

注意:

* FS是采样率和转换率。FIN是输入测试正弦波形的频率

1. 参数是理论值，未经测试。因此参数仅供参考。
2. 除了微小的漏电流，ADC关闭时没有电流消耗。
3. 输入电压上升，并且没有掉CODE，AD转换结果不会下降
4. 参数改变不另行通知

8.2 VREF 2V/3V/4V 特性

 V_{dd} = 5.0V, V_{ss}=0V, T_a= -40 to 85°C

符号	参数	条件	最小值	典型值	最大值	单位
VDD	供电电压	-	2.1	-	5.5	V
I _{VDD}	DC 供电电流	无负载	-	-	250	μA
Vref	参考电压输出	2V, 3V, 4V	-	±1	1.75	%
Warn up time	参考电压准备时间	VDD=VDD _{min} - 5.5V, Cload = 19.2pf Rload=15.36KΩ	-	30	50	μs
VDD _{min}	最小供电电压	-	-	Vref + 0.2*	-	V

*VDD_{min}: 不能工作在(Vref+0.1V), 但有微弱的PSRR.

9 AC 电气特性

Ta=25°C, VDD=5V ± 5%, VSS=0V

符号	参数	条件	最小值	典型值	最大值	单位
Dclk	输入 CLK 占空比	-	45	50	55	%
Tins	指令周期(CLKS="0")	晶振类型	125	-	DC	ns
Tpor	上电复位 release 后延迟时间	FSS0=1 (16kHz)	-	16 ± 30%	-	ms
Trstrl	/Reset, WDT, 和 LVR release 后延迟时间	晶振类型	-	WSTO + 510/Fm	-	μs
			-	WSTO + 8/Fs	-	us
		IRC 类型	-	WSTO + 8/Fm	-	μs
			-	WSTO + 8/Fs	-	μs
Trsth1	/RESET 引脚复位后保持时间	-	-	1 μs	-	-
Trsth2	LVR 引脚复位后保持时间	-	-	1 μs	-	-
Twdt	看门狗定时器溢出时间	FSS0=1 (16kHz)	-	16 ± 30%	-	ms
Tset	输入引脚启动时间	-	-	0	-	ns
Thold	输入引脚保持时间	-	15	20	25	ns
Tdelay	输出引脚延迟时间	Clod=20 pF Rload=1MΩ	-	20	-	ns

注意: 1. WSTO: 起振等候时间

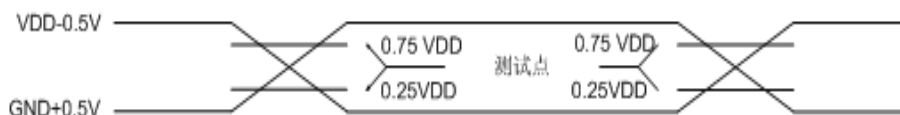
2. 这些参数是假设的 (未经测试), 仅供参考

3. 最小值, 典型值和最大值 这几列的数据是 25°C 下的理论值, 仅供参考

*. Tpor and Twdt are 16+/- 30% ms at FSS0=1(16kHz), Ta=-40~85°C, and VDD=2.1~5.5V

10 时序图

AC 测试输入/输出波形



注意: AC 测试: 输入在 $VDD-0.5V$ 驱动时为逻辑“1”, 在 $GND+0.5V$ 时为逻辑“0”。
 时序测量是以 $0.75VDD$ 代表逻辑“1”, $0.25VDD$ 代表逻辑“0”。

图 10-1a AC 测试输入/输出波形时序图

Reset 时序 (CLK = "0")

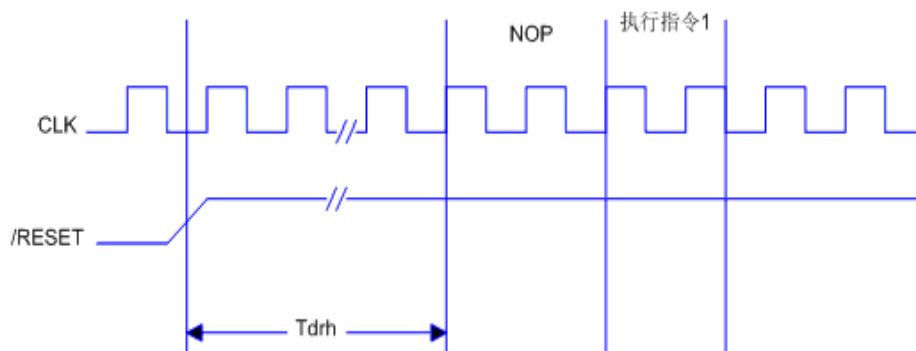


图 10-1b Reset 时序图

TCC 输入时序 (CLKS = "0")

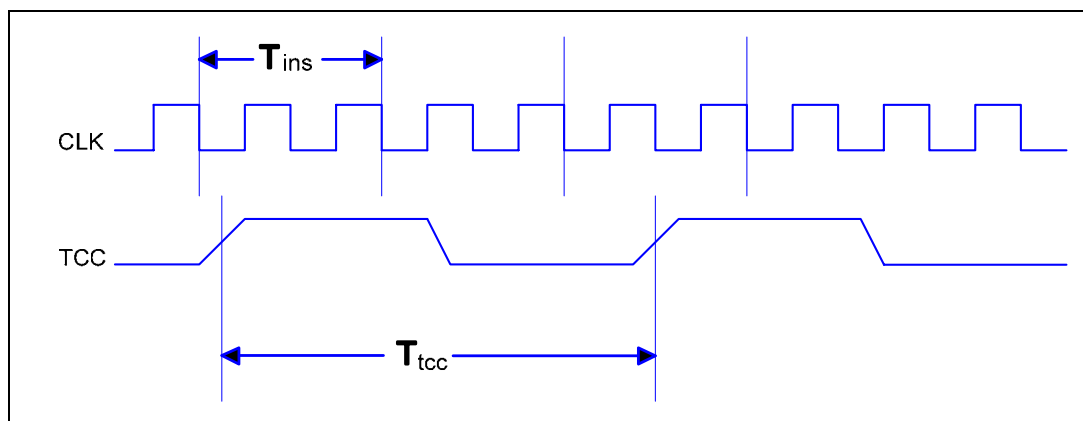


图 10-1c TCC 输入时序图

附录

A 封装类型

OTP MCU	封装类型	引脚数	封装尺寸
EM78P301NMS10J	MSOP	10	118 mil
EM78P301ND14J	DIP	14	300 mil
EM78P301NSO14J	SOP	14	150 mil

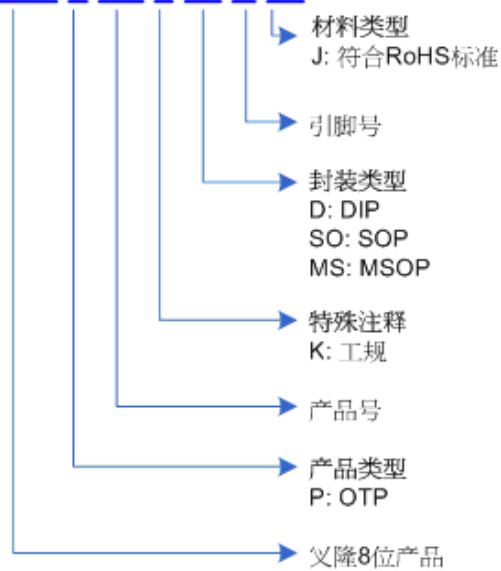
针对产品代码“J”

绿色产品符合RoHS标准.

项目	EM78P301NxJ
电镀类型	纯锡
成份 (%)	Sn: 100%
熔点(°C)	232°C
电阻率 ($\mu\Omega\text{-cm}$)	11.4
硬度(hv)	8~10
伸长 (%)	>50%

B 排序和制造信息

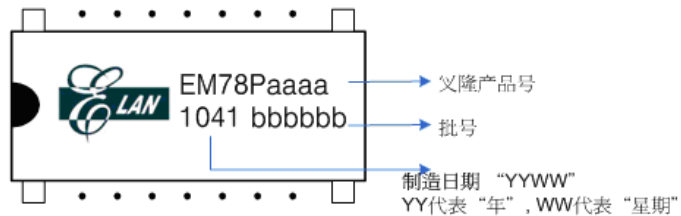
EM78P301NSO14J



例如:

EM78P301ND14J

是带有OTP程序存储的EM78P301N,工规产品,14—引脚 DIP 300mil,封装符合RoHS标准



C 封装结构

C.1 EM78P301ND14

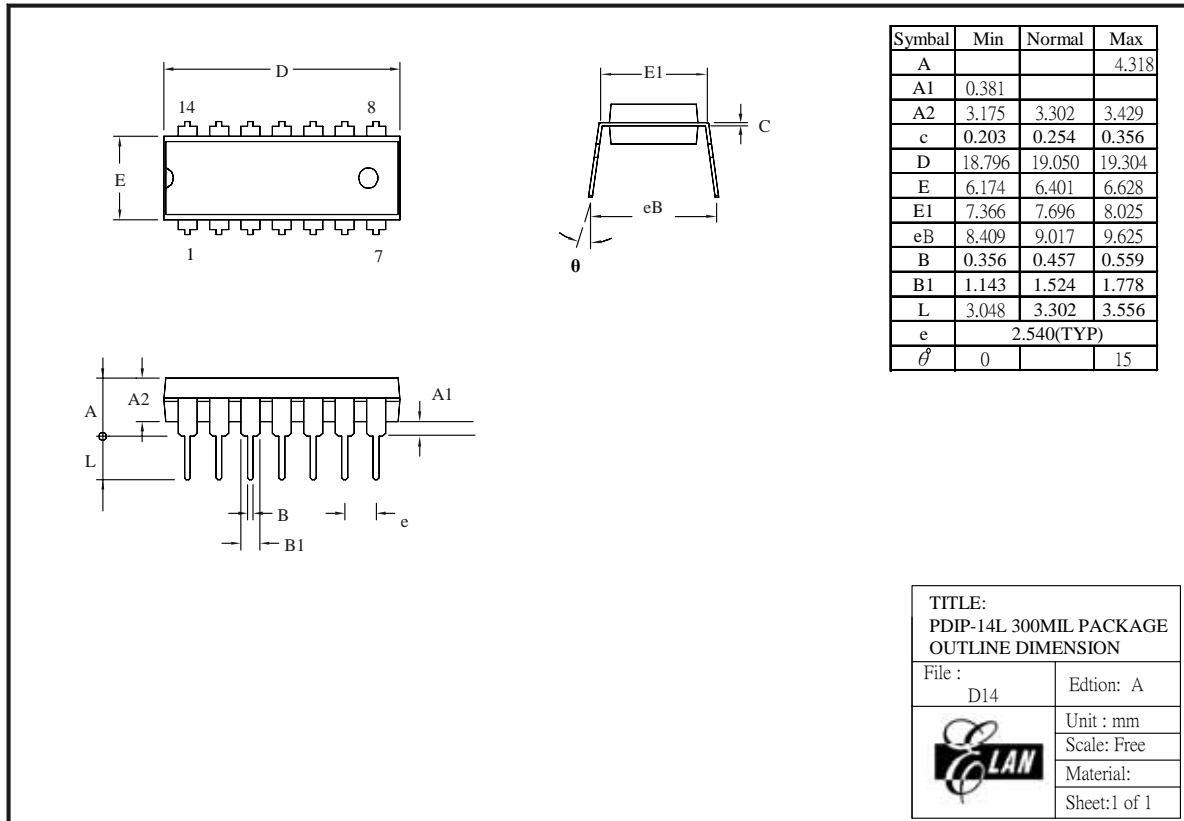


图 B-1 EM78P301N 14-引脚PDIP 封装类型

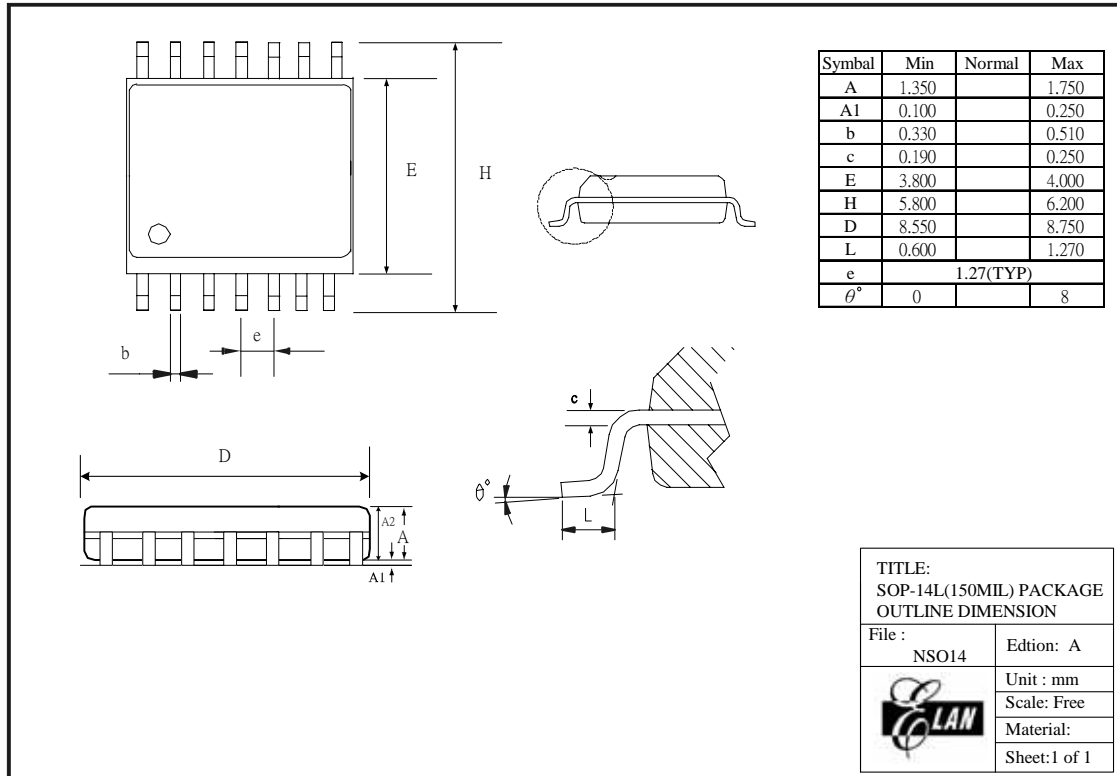
C.2 EM78P301NSO14


图 B-2 EM78P301N 14-引脚 SOP 封装类型

C.3 EM78P301NMS10

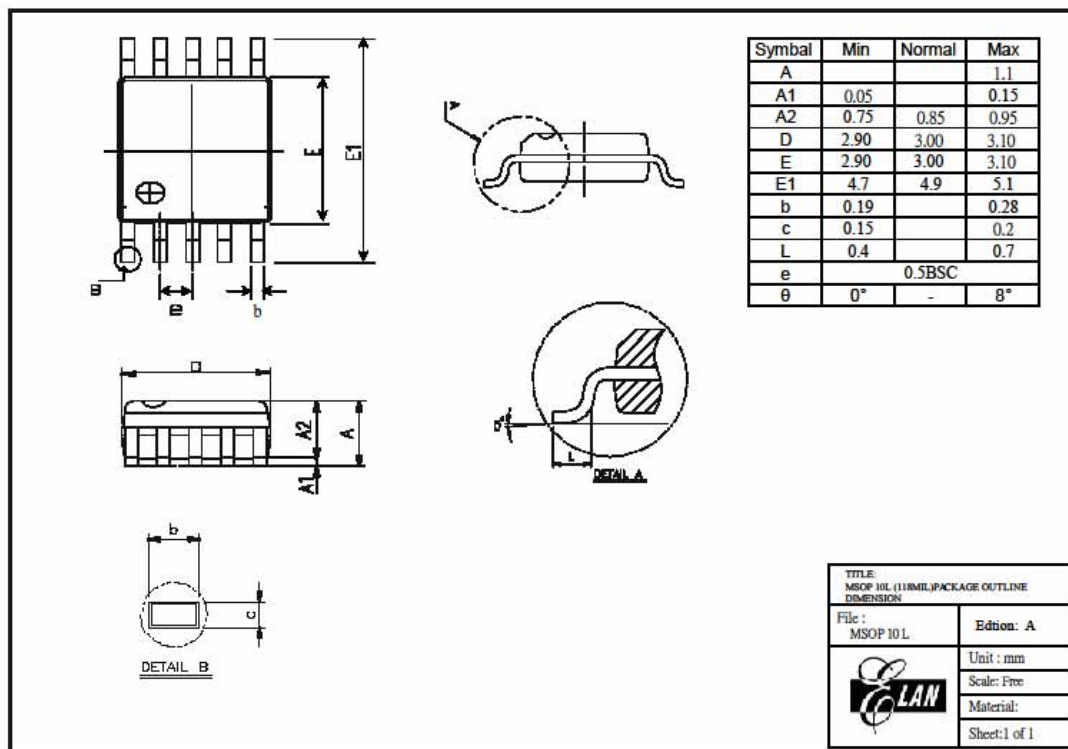


图 B-9 EM78P301N 10-引脚 MSOP 封装类型

C 品质保证和可靠性

测试类别	测试条件	备注
可焊性	焊料温度=245 ± 5°C, 使用松香在上面停留 5 秒	-
前提条件	步骤 1: TCT, 65°C (15mins)~150°C (15mins), 10 个循环	使用于 SMD 封装的 IC (如 SOP, QFP, SOJ, 等)
	步骤 2: 在 125°C 烤, TD (持久性)=24 hrs	
	步骤 3: 放置在 30°C /60% , TD (持久性)=192 hrs	
	步骤 4: IR 变化 3 次 (Pkg 厚度 ≥ 2.5mm 或 Pkg 体积 ≥ 350mm ³ ----225 ± 5°C) (Pkg 厚度 ≤ 2.5mm 或 Pkg 体积 ≤ 350mm ³ ----240 ± 5°C)	
温度周期测试	-65° (15 分钟)~150°C (15 分钟), 200 次	-
高压锅测试	TA =121°C, RH=100%, 压力=2 atm, TD (持久性) = 96 hrs	-
高温 /高湿测试	TA=85°C , RH=85% , TD (持久性)=168 , 500 hrs	-
高温保存期	TA=150°C, TD (持久性)=500, 1000 hrs	-
高温工作寿命	TA=125°C, VCC=最大工作电压, TD (持久性) =168, 500, 1000 hrs	-
Latch-up	TA=25°C, VCC=最大工作电压, 800mA/40V	-
ESD (HBM)	TA=25°C, ≥ ± 4KV	IP_ND,OP_ND,IO_ND IP_NS,OP_NS,IO_NS IP_PD,OP_PD,IO_PD, IP_PS,OP_PS,IO_PS, VDD-VSS(+),VDD_VSS (-) 模式
ESD (MM)	TA=25°C, ≥ ± 400V	

C.1 地址缺陷检测

地址缺陷检测是MCU嵌入式自动防止故障危害功能的一种，检测MCU由噪声或类似造成的功能故障。无论何时MCU试图从ROM区获取一条指令，内部恢复电路将自动开始。如果检测到噪声引起地址错误，MCU重复执行程序直到噪声消除。MCU将继续执行下一条指令。